

ewt

CLIMA 10 | 15 | 20 TLS

WÄRMEWELLENHEIZUNG
RADIANT PANEL HEATER
PANNEAU RAYONNANT
PANELLO RADIANTE
GRZEJNIK PROMIENNIKOWY

GARANTIE

2
Jahre

DE | EN | FR | IT | PL



CLIMA 10 TLS



CLIMA 15 TLS



CLIMA 20 TLS



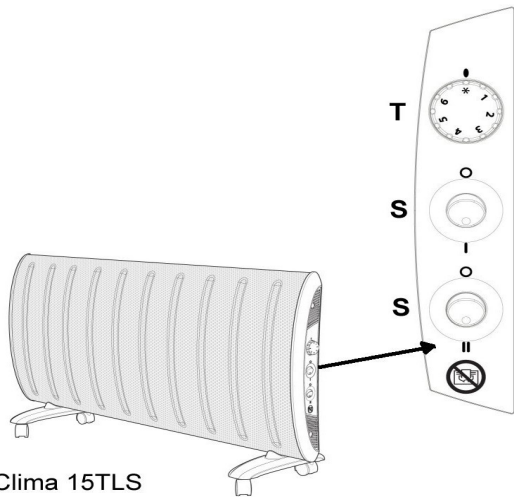
ECO DESIGN COMPLIANT

- DE |** Dieses Produkt ist nur für gut isolierte Bereiche oder gelegentliche Verwendung geeignet.
- EN |** This product is only suitable for well insulated rooms or occasional use.
- FR |** Ce produit convient uniquement à des endroits bien isolés ou pour un usage occasionnel.
- IT |** Questo prodotto è adatto solo per spazi ben isolati o per uso occasionale.
- PL |** Produkt ten jest odpowiedni wyłącznie do dobrze odizolowanych miejsc lub do okazjonalnego użytku.

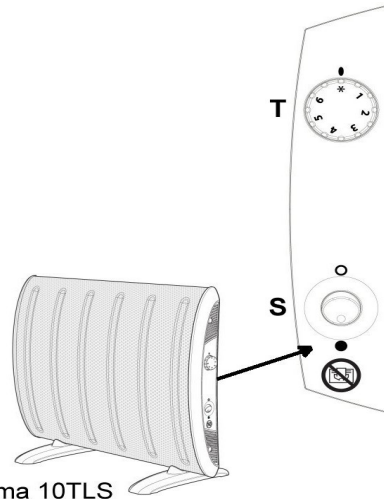
CE

The product complies with all the required European product safety, Electromagnetic compatibility and environmental standards. It is fully compliant with the LVD, EMC, RoHS and Eco design directives.

© Glen Dimplex. All rights reserved. Material contained in this publication may not be reproduced in whole or in part, without prior permission in writing of Glen Dimplex.

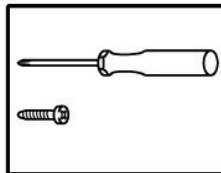


Clima 15TLS
Clima 20TLS

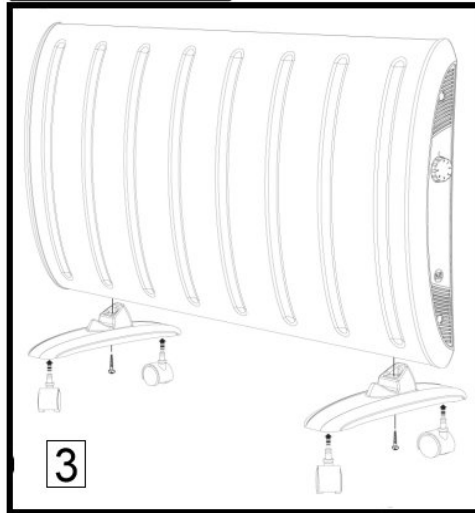


Clima 10TLS

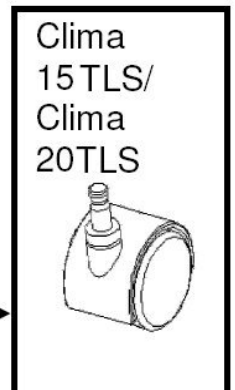
1



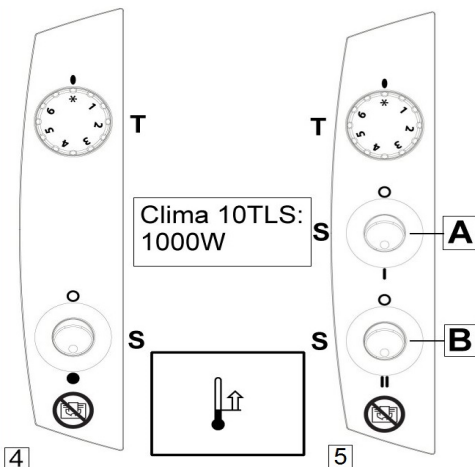
2



3



Clima
15TLS/
Clima
20TLS



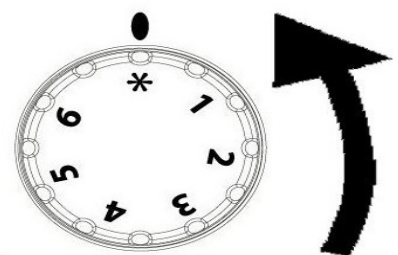
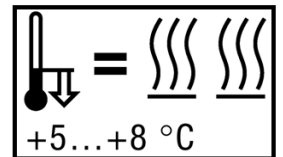
4

5

Clima 15TLS
500W/1000W
1500W

Clima 20TLS
750W/1250W
2000W

A	B	Clima 15TLS	Clima 20TLS
O	O	OFF	OFF
I	O	500W	750W
O	II	1000W	1250W
I	II	1500W	2000W



6

UK

Model Identifier(s):		Clima 10TLS	Clima 15TLS	Clima 20TLS	
Heat output					
Nominal heat output	P _{nom}	1.0	1.5	2.0	kW
Minimum heat output (indicative)	P _{min}	1.0	0.5	0.75	kW
Maximum continuous heat output	P _{max,c}	1.0	1.5	2.0	kW
Auxiliary electricity Consumption					
At nominal heat output	e _{lmax}	0.0	0.0	0.0	kW
At minimum heat output	e _{lmin}	0.0	0.0	0.0	kW
In standby mode	e _{lSB}	0.0	0.0	0.0	kW
Type of heat output/ room temperature control					
With mechanical thermostat room temperature control		Yes	Yes	Yes	
Contact details	Glen Dimplex Europe Limited, Airport Road, Cloghran, County Dublin, K67 VE08, Ireland				

DE

Modellkennung (en):		Clima10TLS	Clima15TLS	Clima20TLS	
Heizleistung					
Nennheizleistung	P _{nom}	1.0	1.5	2.0	kW
Minimale Heizleistung (indikativ)	P _{min}	1.0	0.5	0.75	kW
Maximale kontinuierliche Heizleistung	P _{max,c}	1.0	1.5	2.0	kW
Hilfsstromverbrauch					
Bei Nennheizleistung	e _{lmax}	0.0	0.0	0.0	kW
Bei minimaler Heizleistung	e _{lmin}	0.0	0.0	0.0	kW
Im Standby-Modus	e _{lSB}	0.0	0.0	0.0	kW
Art der Heizleistung/Raumtemperaturregelung					
Mit elektronischer Raumtemperaturkontrolle plus Tageszeituhr		Ja	Ja	Ja	
Kontaktangaben	Glen Dimplex Europe Limited, Airport Road, Cloghran, County Dublin, K67 VE08, Ireland				

FR

Référence(s) de modèle :		Clima10TLS	Clima15TLS	Clima20TLS	
Puissance calorifique					
Puissance calorifique nominale	P _{nom}	1.0	1.5	2.0	kW
Puissance calorifique minimale (indicatif)	P _{min}	1.0	0.5	0.75	kW
Puissance maximale de chaleur continue	P _{max,c}	1.0	1.5	2.0	kW
Consommation d'électricité auxiliaire					
À la puissance calorifique nominale	e _{lmax}	0.0	0.0	0.0	kW
À la puissance calorifique minimale	e _{lmin}	0.0	0.0	0.0	kW
En mode veille	e _{lSB}	0.0	0.0	0.0	kW
Type de rendement calorifique / contrôle de température ambiante					
Avec le contrôle électronique de la température de la pièce et le temporisateur hebdomadaire		Oui	Oui	Oui	
Coordonnées	Glen Dimplex Europe Limited, Airport Road, Cloghran, County Dublin, K67 VE08, Ireland				

IT

Identificatore modello:		Clima10TLS	Clima15TLS	Clima20TLS	
Potenza termica					
Potenza termica nominale	P _{nom}	1.0	1.5	2.0	kW
Potenza termica minima (indicativa)	P _{min}	1.0	0.5	0.75	kW
Potenza termica continua massima	P _{max,c}	1.0	1.5	2.0	kW
Consumo elettrico ausiliario					
Alla potenza termica nominale	e _{lmax}	0.0	0.0	0.0	kW
Alla potenza termica minima	e _{lmin}	0.0	0.0	0.0	kW
In modalità stand-by	e _{lSB}	0.0	0.0	0.0	kW
Tipo di controllo potenza termica/temperatura ambiente					
con controllo elettronico della temperatura ambiente e temporizzatore giornaliero		Sì	Sì	Sì	
Dettagli di contatto	Glen Dimplex Europe Limited, Airport Road, Cloghran, County Dublin, K67 VE08, Ireland				

Identyfikator(y) modelu:		Clima10TLS	Clima15TLS	Clima20TLS	
Moc grzejna					
Nominalna moc grzejna	P _{nom}	1.0	1.5	2.0	kW
Minimalna moc grzejna (orientacyjna)	P _{min}	1.0	0.5	0.75	kW
Maksymalna ciągła moc grzejna	P _{max,c}	1.0	1.5	2.0	kW
Zużycie energii na potrzeby własne					
Przy nominalnej mocy grzejnej	e _{lmax}	0.0	0.0	0.0	kW
Przy minimalnej mocy grzejnej	e _{lmin}	0.0	0.0	0.0	kW
W trybie oczekiwania	e _{lSB}	0.0	0.0	0.0	kW
Sterowanie mocą cieplną/temperaturą pokojową					
Elektroniczne sterowanie temperaturą w pomieszczeniu plus zegar dzienny		Tak	Tak	Tak	
Dane kontaktowe	Glen Dimplex Europe Limited, Airport Road, Cloghran, County Dublin, K67 VE08, Ireland				

Dear Customer,

Please read the following information carefully before using the appliance for the first time for your own safety and to ensure correct use.

Attention! The appliance may only be used for normal domestic use and not for industrial purposes.

The heat radiated by this appliance is not harmful to humans, animals and plants. The heat is distributed evenly, noiseless and odourless within the room and provides a feeling of well-being and relaxation.

Important Safety Advice

- The appliance must only be used as described in the instructions for use! Use for any other purpose is forbidden! Any damage resulting from improper use and non-observance of the safety information will invalidate any liability and warranty!

- **WARNING:** In order to avoid a hazard due to inadvertent resetting of the thermal cut-out, this appliance must not be supplied through an external switching device, such as a timer, or connected to a circuit that is regularly switched on and off by the utility.

- This appliance can be used by children aged from 8 years and above and persons with reduced physical, sensory or mental capabilities or lack of experience or knowledge if they have been given supervision or instruction concerning the use of the appliance in a safe way and understand the hazards involved. Children shall not play with the appliance. Cleaning and user maintenance shall not be made by children without supervision.

- Children of less than 3 years should be kept away unless continuously supervised. Children aged from 3 years and less than 8 years shall only switch on/off the appliance provided that it has been placed in its intended normal operating position and they have been given supervision or instruction concerning the use of the appliance in a safe way and understand the hazards involved. Children aged from 3 years and less than 8 years shall not plug in, regulate and clean the appliance or perform user maintenance.

- **WARNING:** Do not use this heater in small rooms when they are occupied by persons not capable of leaving the room on their own, unless constant supervision is provided.

- **CAUTION:** Some parts of this product can become very hot and cause burns. Particular attention has to be given where children and vulnerable people are present.

- All liability is disclaimed for any frost damage caused by a heating capacity that is insufficient for the room size, bad heat insulation of the room, incorrect use or force majeure (e.g. power failure).

- Only connect the appliance to A.C. mains as specified on the rating plate!

- Never operate the appliance with wet hands!

Danger to life!

- **WARNING:** Do not use this heater in the immediate surroundings of a bath, a shower or a swimming pool.

- The appropriate regulations of the country regarding installation of electrical equipment in such areas must be adhered to!

- Do not expose the appliance to rain or other moisture! The appliance is not for outdoor use. The appliance must only be stored indoors!

- Do not use this heater if it has been dropped

- Do not use if there are visible signs of damage to the heater

- Never use the appliance if the appliance or cord is damaged. **Risk of injury!**

- If the mains lead is damaged it must be replaced by the manufacturer or its service agent or a similarly qualified person in order to avoid a hazard.

- **Improper repairs can expose the user to considerable danger.**

- **The appliance may only be opened up and repaired by authorised qualified personnel.**

- Do not store or use any flammable materials or sprays in the vicinity of the appliance when the appliance is in use. **Fire hazard!**

- Do not use the appliance in flammable atmospheres (e.g. in the vicinity of combustible gases or spray cans)! **Explosion and fire hazard!**

- The appliance should not be used in areas which are a fire risk, such as garages, stables, or wooden sheds.

- **Important!** Do not insert any foreign objects into the appliance openings! **Risk of injury** (electric shock) and damage to the appliance!

- **WARNING:** Do not Cover

- **WARNING:** In order to avoid overheating, do not cover the heater

- The appliance air inlet and outlet openings must not be obstructed in any way!

- **WARNING:** To reduce the risk of fire, keep textiles curtains or any other flammable material a minimum distance of 1m from the air outlet

- Do not place any items of clothing, towels or similar on the appliance to dry! **Overheating and fire hazard!**



THE HEATER CARRIES THE WARNING SYMBOL INDICATING THAT IT MUST NOT BE COVERED.

- The appliance not suitable for connection to permanent wiring!

- **WARNING:** This heater must not be located immediately below a fixed socket outlet.

- The socket-outlet must be accessible at all times to enable the mains plug to be disconnected as quickly as possible!
- The appliance is not suitable for animal breeding purposes!
- Only Use this heater on a horizontal and stable surface with the feet securely fitted.
- **WARNING:** To avoid the risk of accidental strangulation from the supply cord all children and vulnerable people must be supervised when in the vicinity of the product whether it is working or not.
- **WARNING:** To avoid danger of suffocation please remove all packaging materials particularly plastic and EPS and keep these away from vulnerable people, children and babies.

Packaging

- After unpacking the appliance, check the same for transport damage and the contents for completeness! In the event of damage or an incomplete delivery, contact your authorised retailer!
- Do not discard the original box! It can be used for storage and dispatch to avoid transport damage!
- Dispose of the packaging material in a proper manner! Plastic bags should be kept away from children!

Location

- The appliance should be placed with a minimum distance of **50 cm** from flammable objects, walls or other structures! The appliance openings must not be obstructed in any way!
- Do not place the appliance on instable surfaces (e.g. a bed), where it can tip over!
- The appliance must not be located below a socket outlet!

Power Cord

- Only use an approved extension cord that is suitable for the appliance rating!
- Position the power cord so that it does not pose a tripping hazard and possibly cause the appliance to be knocked over.
- The power cord must not come into contact with hot appliance parts!
- Never pull the plug out of the socket at the cord!
- Never move the appliance by pulling at the cord or use the cord for carrying purposes!
- Do not coil the cord around the appliance! Do not use the appliance with the cord coiled!

Start Up

- After switching on the appliance for the first time and after an extended period of non-use, a smell may be noticed for a short time.
- To use, insert the plug in the socket.

Attention! When using the appliance free-standing, the feet and castors if provided must be fitted prior to use, **see pict. 3**.

Fitting Feet & Castors see pict. 3

(Exception Clima 10TLS & ECL supplied with feet but no castors)

Switch (S) see pict. 4-5

With the switch (S) the power setting can be selected.

Thermostat (T) see pict. 4-6

In order to maintain a certain room temperature, set the controller to "max.". Operate the appliance at full power until the required room temperature is reached. Set back the thermostatic controller until the appliance switches off with an audible "click". This temperature will be kept almost constant by the thermostatic control switching on and off automatically. Please note that the appliance can only be switched on when the thermostat setting is higher than the room temperature.

Transport see pict. 2

The appliance is provided with a handle for easy carrying.

Frost protection see pict. 6

- Set the controller (T) to ***** and the controller (S) to required the heating output.
- When the temperature falls below +5 °C ... +8 °C, the appliance switches on automatically.

Overheat cut-out

The built-in overheat cut-out switches off the appliance automatically in the event of a fault! Switch off the appliance (set switch to "0" and thermostat to *****) or disconnect the mains plug from the socket. After a short cooling down phase, the appliance is ready for use again! If the fault should occur again, see your local dealer!

CAUTION: In order to avoid a hazard due to inadvertent resetting of the thermal cut-out, this appliance must not be supplied through an external switching device, such as a timer, or connected to a circuit that is regularly switching on and off by the utility.

Cleaning

- Switch off the appliance first and disconnect the plug from the socket!
- Clean the housing with a moist cloth, vacuum cleaner or brush.
- Do not use any abrasive or caustic cleaning agents!
- Do not use any flammable cleaning agents e.g. petrol or spirit for cleaning the appliance.
- Never immerse the appliance in water! **Danger to life!**
- If the appliance is not used for extended periods, it must be protected against excessive dust and dirt.
- The outlet grille may become discoloured with use. This is caused by airborne pollution and is not a fault.

Disposal

- Old appliances should be taken to a public refuse collection point for proper disposal!
- Worn out appliances must be made unusable by cutting through the power cord.

After sales service

All repairs must be referred to authorised personnel!

See your local dealer. Any tampering with the appliance will invalidate the warranty.

Repairs carried out improperly and by unqualified persons may have serious consequences for the user!

In the interests of further development, the appliance may be subject to constructional or design changes without prior notice.

Sehr geehrter Kunde

Bitte lesen Sie folgende Hinweise vor Inbetriebnahme aufmerksam durch. Sie enthalten wichtige Informationen zu Ihrer Sicherheit und zum Gebrauch des Geräts.

Achtung! Das Gerät ist ausschließlich für den normalen Hausgebrauch und nicht für den gewerblichen Einsatz vorgesehen.

Die von diesem Gerät ausgestrahlte Wärme hat keine schädliche Wirkung auf Menschen, Tiere und Pflanzen. Die Wärme breitet sich gleichmäßig geräusch- und geruchlos im Raum aus und sorgt für ein behagliches Gefühl voller Entspannung.

Wichtige Sicherheitshinweise

• Das Gerät darf nur wie in der Bedienungsanleitung beschrieben verwendet werden! Jeder andere Gebrauch ist unzulässig! Bei Schäden durch falsche Bedienung, falschen Gebrauch und Nichtbeachten der Sicherheitsvorschriften erlischt jegliche Haftung und Garantie!

• **ACHTUNG:** Um Gefahr durch das versehentliche Zurücksetzen der thermalen Sicherheitsabschaltung zu vermeiden, darf diese Vorrichtung nicht durch ein externes Schaltgerät (z. B. eine Zeitschaltuhr) mit Strom versorgt oder an einen Schaltkreis angeschlossen werden, der vom Versorgungsbetrieb regelmäßig ein- und ausgeschaltet wird.

• Dieses Gerät kann von Kindern über 8 Jahren, von Personen, deren körperliche oder geistige Unversehrtheit oder deren Wahrnehmungsfähigkeit eingeschränkt ist sowie von Personen mit mangelnden Kenntnissen oder Erfahrung benutzt werden. Dies gilt nur unter der Voraussetzung, dass sie beaufsichtigt werden oder dass sie eine Einweisung in die sichere Nutzung des Geräts und die damit verbundenen Gefahren erhalten haben. Kinder dürfen mit dem Gerät nicht spielen. Reinigung und Wartung dürfen ohne Beaufsichtigung nicht von Kindern durchgeführt werden.

• Kinder unter 3 Jahren sollten sich ohne Beaufsichtigung nicht in der Nähe des Geräts aufhalten. Kinder von 3 bis 8 Jahren sollten das Gerät nur ein- oder ausschalten dürfen, wenn es in der dafür vorgesehenen Betriebsposition wurde. Dies gilt nur unter der Voraussetzung, dass sie beaufsichtigt werden oder dass sie eine Einweisung in die sichere Nutzung des Geräts und die damit verbundenen Gefahren erhalten haben. Kinder von 3 bis 8 Jahren dürfen das Gerät nicht an eine Steckdose anschließen, benutzen bzw. reinigen oder das Gerät warten.

• **VORSICHT:** Einige Geräteteile können sehr heiß werden und Verbrennungen hervorrufen. Eine besondere Beaufsichtigung gilt bei Kindern und schutzbedürftigen Personen.

• Für Frostschäden, die durch eine für die Raumgröße unzureichende Heizleistung, schlechte Wärmeisolierung des Raums, unsachgemäße Verwendung oder höhere Gewalt (z. B. Stromausfall) entstehen, wird keine Haftung übernommen.

• Das Gerät muss gemäß der Angabe auf dem Typenschild an eine Wechselstromversorgung

angeschlossen werden!

• Gerät nie mit nassen Händen bedienen!

Lebensgefahr!

• **ACHTUNG:** Dieses Heizgerät NICHT in unmittelbarer Nähe von Bädern, Duschen oder Schwimmbecken verwenden.

• Die jeweiligen Landesvorschriften für die Installation elektrischer Geräte sind zu befolgen!

• Das Gerät keinem Regen oder anderer Feuchtigkeit aussetzen! Das Gerät ist nicht zur Verwendung im Freien geeignet. Das Gerät darf nur im Haus aufbewahrt werden!

• Gerät nie bei beschädigtem Gerät oder Netzkabel verwenden. **Verletzungsgefahr!**

• Wenn das Netzkabel dieses Geräts beschädigt ist, muss es vom Hersteller oder einer Kundendienstvertretung oder einer vergleichbar qualifizierten Person ausgetauscht werden, um Gefahrenquellen auszuschalten.

• **Nicht fachmännisch durchgeführte Reparaturen können den Benutzer beträchtlichen Gefahren aussetzen.**

• **Das Gerät darf nur von autorisiertem Fachpersonal geöffnet und repariert werden.**

• Keine leicht entflammaren Stoffe oder Sprays in der Nähe des in Betrieb befindlichen Gerätes aufbewahren oder benutzen. **Brandgefahr!**

• Gerät nicht in feuergefährlichen Umgebungen verwenden (z.B. in der Nähe von brennbaren Gasen oder Spraydosen)! **Explosions- und Feuergefahr!**

• Das Gerät sollte nicht an Orten eingesetzt werden, an denen Feuergefahr besteht, wie z.B. Garagen, Ställen oder Holzschuppen.


• **Wichtig!** Keine Fremdkörper in die Geräteöffnungen einführen! **Verletzungsgefahr** (Stromschlag) und Beschädigung des Gerätes!

• Lufteinlass und -auslass des Geräts von Schmutz und Gegenständen freihalten!

• Keine Kleidungsstücke, Handtücher oder ähnliche Materialien zum Trocknen auf das Gerät legen! **Überhitzungs- und Feuergefahr!**

• **NICHT** den Lufteinlass oder -auslass des Geräts auf irgendeine Art blockieren.

• **ACHTUNG:** Um Überhitzungen zu vermeiden, darf das Heizgerät nicht zugedeckt werden.

 **AUF DEM HEIZGERÄT IST EIN WARNSYMBOL ANGEBRACHT, DAS ANZEIGT, DASS DAS GERÄT NICHT ABGEDECKT WERDEN DARF.**

• Das Gerät eignet sich nicht zum Anschluss an fest verlegte Leitungen!

• **ACHTUNG:** Dieses Heizgerät darf nicht direkt unter einer fest installierten Steckdose angebracht werden.

• Die Netzsteckdose muss jederzeit frei zugänglich sein, um den Netzstecker schnellstmöglich trennen zu können!

• Das Gerät eignet sich nicht zur Tierzucht!

• **NICHT** verwenden, wenn dieses Heizgerät fallen gelassen wurde.

• **NICHT** verwenden, wenn das Heizgerät sichtbare Schäden aufweist.

- **WICHTIG:** Dieses Heizgerät muss auf einer waagerechten, stabilen Oberfläche verwendet werden.
- **ACHTUNG:** Dieses Heizgerät nicht in kleinen Räumen verwenden, wenn sich darin Personen aufhalten, die den Raum nicht alleine verlassen können, es sei denn, das Gerät wird ständig überwacht.
- **ACHTUNG:** Um die Brandgefahr zu verringern, Textilien, Vorhänge oder andere brennbare Materialien mindestens 1 m vom Luftauslass entfernt halten.

Verpackung

- Nachdem das Gerät ausgepackt wurde, überprüfen Sie es auf Transportschäden und den Inhalt auf Vollständigkeit. Bei Schäden oder unvollständiger Lieferung wenden Sie sich bitte an Ihr Fachgeschäft!
- Werfen Sie die Originalverpackung nicht weg. Sie kann zur Aufbewahrung und zum Geräteversand zur Vermeidung von Transportschäden noch nützlich sein!
- Verpackungsmaterial ordnungsgemäß entsorgen. Plastikbeutel können zu einem lebensgefährlichen Spielzeug für Kinder werden!

Aufstellung

- Der Abstand zwischen Gerät und brennbaren Gegenständen, Wänden oder anderen Baulichkeiten muss min. **50 cm** betragen! Die Geräteöffnungen dürfen auf keinen Fall blockiert werden!
- Gerät nicht auf instabile Flächen (z. B. einem Bett) stellen, da hier ein Umkippen möglich ist!
- Gerät nicht unter einer Wandsteckdose aufstellen!

Netzkabel

- Verwenden Sie nur der Leistungsaufnahme entsprechende, geprüfte Verlängerungskabel!
- Das Netzkabel muss so verlegt werden, dass es keine Stolpergefahr darstellt, durch die das Gerät umgeworfen werden kann.
- Das Netzkabel darf nicht mit heißen Geräteteilen in Berührung kommen!
- Netzstecker nie am Kabel aus der Steckdose ziehen!
- Niemals zum Verschieben des Geräts am Kabel ziehen oder das Kabel zu Transportzwecken verwenden!
- Kabel nicht um das Gerät wickeln. Gerät nicht mit aufgewickeltem Kabel betreiben!

Inbetriebnahme

- Nach dem Einschalten des Heizgeräts bei der ersten Inbetriebnahme sowie nach längerer Betriebspause ist eine kurzzeitige Geruchsbildung möglich.
- Zur Inbetriebnahme den Stecker in die Steckdose stecken.

Achtung! Wenn das Gerät frei stehend benutzt wird, müssen vor dem Einschalten die Standfüße und Laufrollen angebracht werden. **Siehe Abb. 3.**

Standfüße und Laufrollen anbringen siehe Abb. 3

(Ausnahme: Modell Clima 10TLS & ECL wird mit Standfüßen, aber ohne Laufrollen geliefert)

Schalter (S) siehe Abb. 4-5

Am Schalter (S) kann die Leistungsstufe eingestellt werden.

Thermostat (T) siehe Abb. 4-6

Die Regelung auf "max." stellen, um eine bestimmte Raumtemperatur zu halten. Stellen Sie die volle Leistung am Gerät ein, bis die gewünschte Raumtemperatur erreicht ist. Die Thermostatregelung zurücksetzen, bis sich das Gerät mit einem "Klick" hörbar ausschaltet. Die Thermostatregelung schaltet sich automatisch an und aus, um die Temperatur nahezu konstant zu halten. Beachten Sie bitte, dass sich das Gerät nur dann einschaltet, wenn die am Thermostat eingestellte Temperatur höher ist als die Raumtemperatur.

Transport siehe Abb. 2

Zum Transport ist das Gerät mit einer Griffmulde ausgestattet.

Frostschutz siehe Abb. 6

- Die Regelung (T) auf ***** und die Regelung (S) auf die gewünschte Heizleistung einstellen.
- Wenn die Temperatur unter +5 °C - +8 °C sinkt, schaltet sich das Gerät automatisch ein.

Sicherheitsabschaltung bei Überhitzung

Die eingebaute Sicherheitsabschaltung bei Überhitzung schaltet das Heizgerät bei einem Fehler automatisch ab! Schalten Sie das Gerät aus (Schalter auf "0" und Thermostat auf ***** stellen), oder ziehen Sie den Netzstecker aus der Steckdose. Nach einer kurzen Abkühlphase ist das Gerät dann wieder einsatzbereit! Wenden Sie sich an einen Fachhändler vor Ort, falls der Fehler noch einmal auftritt!

VORSICHT: Zur Vermeidung von Gefahren durch unachtsames Rückstellen des Überhitzungsschutzes darf dieses Gerät nicht über eine externe Schaltung wie etwa eine Zeitschaltuhr mit Energie versorgt oder mit einem Stromkreis verbunden werden, der über die Vorrichtung regelmäßig ein- und ausgeschaltet wird.

Reinigung

- Zuerst Gerät ausschalten und Netzstecker aus der Steckdose ziehen!
- Gehäuse mit einem feuchten Tuch, Staubsauger oder Staubpinsel reinigen.
- Keine scheuernden und ätzenden Reinigungsmittel verwenden!
- Verwenden Sie zum Reinigen des Geräts niemals leicht entflammbare Reinigungsmittel wie z. B. Benzin oder Spiritus.
- Das Gerät niemals ins Wasser tauchen! **Lebensgefahr!**
- Wenn Sie das Gerät längere Zeit nicht benutzen, sollten Sie es vor übermäßigem Staub und Schmutz schützen.
- Durch den Gebrauch kann es am Auslassgitter zu Verfärbungen kommen. Die Ursache hierfür ist kein Gerätefehler, sondern Schmutzpartikel in der Luft.

Entsorgung

- Ausgediente Geräte zur ordnungsgemäßen Entsorgung an einer öffentlichen Sammelstelle abgeben!
- Gerät vorher unbrauchbar machen, indem das Netzkabel durchtrennt wird.

Kundendienst

Reparaturen am Gerät sind nur durch autorisiertes Fachpersonal zulässig!

Wenden Sie sich an einen Fachhändler vor Ort. Unfachmännische Eingriffe führen zum Verlust des Garantieanspruchs.

Durch unsachgemäße Reparaturen können erhebliche Gefahren für den Benutzer entstehen!

Im Interesse der technischen Weiterentwicklung sind Konstruktions- oder Ausführungsänderungen am Gerät vorbehalten.

Cher client,

Pour votre sécurité et afin de garantir une utilisation correcte de l'appareil, lire attentivement les instructions suivantes avant la première utilisation.

Attention ! Cet appareil est conçu pour une utilisation domestique normale et non pour une utilisation industrielle.

La chaleur émise par cet appareil est sans danger pour les personnes, animaux et plantes. La chaleur diffusée sans nuisance sonore et sans odeur est répartie dans la pièce de manière homogène et apporte une sensation de bien-être et de relaxation.

Conseils de sécurité importants

Si l'appareil est endommagé, consultez immédiatement le fournisseur avant l'installation et l'utilisation.

Avertissement - Ne pas utiliser le radiateur électrique à proximité immédiate d'une baignoire, douche ou piscine.

Avertissement - L'appareil de chauffage ne doit pas être placé directement sous une prise de courant fixe.

Avertissement - Ne l'utilisez pas dans des endroits où de l'essence, de la peinture ou des liquides inflammables sont utilisés ou entreposés.

NE PAS COUVRIR ou boucher les ouvertures d'entrée et de sortie d'air d'une façon ou d'une autre.



Le radiateur électrique comporte un symbole d'avertissement afin d'alerter l'utilisateur de l'existence d'un risque d'incendie lorsque le radiateur est

accidentellement couvert.

AVERTISSEMENT : Pour éviter tout risque de surchauffe, ne couvrez jamais ou ne posez rien sur cet appareil de chauffage.

AVERTISSEMENT : CET APPAREIL DOIT ÊTRE MIS À LA TERRE

AVERTISSEMENT : Afin d'éviter tout danger lié à une réinitialisation accidentelle du coupe-circuit thermique, cet appareil ne doit pas être alimenté par un dispositif de commutation externe tel qu'un minuteur par exemple, ou raccordé à un circuit qui est allumé et éteint régulièrement par le service.

Cet appareil peut être utilisé par les enfants d'au moins 8 ans et par les personnes ayant des capacités physiques, sensorielles ou mentales réduites ou faisant preuve d'un manque d'expérience et de connaissances uniquement si celles-ci font l'objet d'une surveillance ou ont reçu des instructions concernant l'utilisation sûre de cet appareil, et si elles comprennent les dangers que cela implique. Les enfants ne doivent pas jouer avec l'appareil. Le nettoyage et l'entretien ne doivent pas être effectués par des enfants

sans surveillance.

Les enfants de moins de 3 ans doivent être tenus éloignés, à moins d'être continuellement supervisés. Les enfants âgés entre 3 et 8 ans ne doivent allumer / éteindre l'appareil que si celui-ci a été placé dans une position de fonctionnement normal et que ces enfants font l'objet d'une surveillance ou ont reçu des instructions concernant l'utilisation sûre de l'appareil, et comprennent les dangers que cela implique. Les enfants âgés entre 3 et 8 ans ne doivent ni brancher, régler ni nettoyer l'appareil ou effectuer son entretien.

ATTENTION : Certains éléments de ce produit peuvent devenir très chauds et provoquer des brûlures. Il faut payer une attention particulière lorsque des enfants et personnes vulnérables sont présentes.

Si le câble d'alimentation de l'appareil est endommagé, celui-ci doit être remplacé par le fabricant ou par le prestataire de service, ou par toute autre personne qualifiée afin d'éviter tout danger.

NE PAS utiliser cet appareil de chauffage s'il est tombé.

NE PAS utiliser l'appareil de chauffage s'il présente des signes visibles de dommages.

IMPORTANT : utiliser cet appareil de chauffage sur une surface horizontale stable.

AVERTISSEMENT : ne pas utiliser cet appareil de chauffage dans des pièces exiguës lorsqu'elles sont occupées par des personnes qui ne sont pas en mesure de quitter la pièce sans aide, à moins qu'une surveillance constante ne soit assurée.

AVERTISSEMENT : pour réduire le risque d'incendie, garder les textiles, les rideaux ou tout autre matériau inflammable à une distance minimale de 1 m de la sortie d'air.

Montage mural

ATTENTION : Les normes Françaises ne permettent pas d'utiliser en position fixe murale un chauffage muni d'une fiche de prise de courant. Pour le montage mural, la fiche de prise de courant doit être coupée du câble par une personne qualifiée et vous devez faire appel à un professionnel pour relier le câble secteur à un réseau d'alimentation comportant un dispositif de coupure de tous les pôles selon les normes en vigueur.

Un moyen de déconnexion doit être prévu dans les canalisations fixes conformément aux règles d'installation.

Emballage

- Déballer l'appareil afin de vérifier qu'il n'a pas été endommagé pendant le transport et de s'assurer qu'il est complet. En cas de dommage ou s'il manque des pièces, contacter le revendeur agréé.
- Conserver l'emballage d'origine, il peut être utilisé en cas de stockage ou de transport de l'appareil.
- Éliminer l'emballage de manière appropriée. Garder les sacs en plastique hors de la portée des enfants.

Emplacement

- L'appareil doit être placé de manière à ce qu'il soit à une distance minimale de **50 cm** des objets inflammables, des murs et autres structures ! Les orifices de l'appareil ne doivent en aucun cas être obstrués.
- Ne pas placer l'appareil sur une surface instable (par ex. un lit), de laquelle il pourrait tomber.
- L'appareil ne doit pas être placé en-dessous d'une prise électrique.

Cordon d'alimentation

- Utiliser uniquement une rallonge homologuée adaptée à la puissance de l'appareil.
- Positionner le cordon d'alimentation de façon à ce que personne ne trébuché, ce qui pourrait également entraîner la chute de l'appareil.
- Le cordon d'alimentation ne doit pas entrer en contact avec les parties brûlantes de l'appareil.
- Ne jamais retirer la fiche de la prise murale au niveau du cordon.
- Ne jamais utiliser le cordon pour déplacer ou porter l'appareil.
- Ne jamais enrouler le cordon autour de l'appareil. Ne jamais utiliser l'appareil lorsque le cordon est enroulé.

Démarrage

- Après mise sous tension de l'appareil pour la première fois, ou après une longue période de non-utilisation, une odeur peut se dégager pendant quelques instants.
- Pour l'utiliser, introduire la fiche dans la prise.

Attention ! Lors d'une utilisation autonome de l'appareil, les pieds et les roulettes (le cas échéant) doivent être installés avant d'employer l'unité. **Voir image 3.**

Installation des pieds et des roulettes Voir image 3

(Exception faite des modèles Clima 10TLS & ECL fournis avec des pieds mais sans roulettes)

Interrupteur S Voir image 6-7

Le réglage de puissance s'effectue à l'aide de l'interrupteur (S).

Thermostat (T) Voir images 6-8

Mettre le contrôleur sur la position « max » pour maintenir une température ambiante spécifique. Faire fonctionner l'appareil au maximum de sa puissance jusqu'à ce que la température ambiante désirée soit atteinte. Réduire le réglage du thermostat jusqu'à ce que l'appareil s'éteigne en émettant un déclic audible. Cette température sera maintenue de manière presque constante par le thermostat qui met en marche et éteint l'appareil automatiquement.

Important : l'appareil peut uniquement être mis en marche si le réglage du thermostat est supérieur à la température ambiante.

Transport Voir image 2

Cet appareil est doté d'une poignée pour faciliter son transport.

Protection contre le gel Voir image 8

- Régler le système de commande (T) sur * et le contrôleur (S) sur la position voulue.
- Lorsque la température devient inférieure à +5 °C ... +8 °C, l'appareil se met automatiquement en marche.

Disjoncteur de surchauffe

Le disjoncteur de surchauffe intégré arrête automatiquement l'appareil en cas d'anomalie. Éteindre l'appareil (placer l'interrupteur sur « 0 » et le thermostat sur *) ou déconnecter la fiche principale de la prise secteur. Après avoir un peu refroidi, l'appareil peut à nouveau fonctionner. Si le problème se reproduit, contacter le revendeur local.

ATTENTION : pour éviter les risques liés au réarmement accidentel du disjoncteur thermique, cet appareil ne doit pas être alimenté par un dispositif de commutation externe, tel qu'une minuterie, ou branché à un circuit régulièrement mis hors et sous tension.

Nettoyage

- Arrêter l'appareil et le débrancher.
- Nettoyer la carrosserie avec un chiffon humide, un aspirateur ou une brosse.
- N'utiliser aucun agent de nettoyage abrasif ou caustique.
- N'utiliser aucun agent de nettoyage inflammable comme l'essence, ou du white spirit pour nettoyer cet appareil.
- Ne pas immerger l'appareil dans l'eau, **ceci peut entraîner des blessures mortelles.**
- Si l'appareil n'est pas utilisé pendant longtemps, il doit être protégé contre les excès de poussière et d'impuretés.
- La grille de sortie se décolore au fil du temps, en raison des particules en suspension dans l'air, il ne s'agit pas d'un défaut de fabrication.

Mise au rebut

- Les anciens appareils seront rapportés à un point de collecte public des ordures pour une mise au rebut appropriée.
- Les appareils usés seront rendus inutilisables en coupant le cordon d'alimentation.

Service après-vente

Toutes les réparations doivent être effectuées par un personnel qualifié.

Consultez votre revendeur local. Toute altération de l'appareil annulera la garantie.

Des réparations effectuées par un personnel non qualifié peuvent avoir des conséquences graves sur les utilisateurs.

À des fins d'amélioration, cet appareil peut faire l'objet de modifications de conception ou de construction sans avis préalable.

Gentile Cliente,

la invitiamo a leggere attentamente le presenti informazioni prima di utilizzare l'apparecchio per la prima volta, per garantire la sua sicurezza personale e l'uso corretto del prodotto.

Attenzione! Il dispositivo è destinato esclusivamente al normale uso domestico e non a scopi industriali.

Il calore irradiato da questo apparecchio non è pericoloso per gli esseri umani, gli animali e le piante. Il calore viene distribuito uniformemente, senza rumore né odore nell'ambiente, e assicura una sensazione di benessere e rilassamento.

Consigli importanti per la sicurezza

• Il dispositivo deve essere utilizzato solo in conformità alle presenti istruzioni per l'uso! È vietato l'uso finalizzato a qualsiasi altro scopo! Qualsiasi danno risultante dall'uso improprio e dalla non osservanza delle istruzioni sulla sicurezza annullerà ogni responsabilità e garanzia della casa produttrice!

• **AVVERTENZA:** Per evitare il rischio di un cambio involontario di regolazione dell'interruttore di sicurezza termico, questo apparecchio non deve essere alimentato da un dispositivo di commutazione esterno, come ad esempio un timer, né deve essere collegato ad un circuito che venga regolarmente acceso e spento dalla società di fornitura elettrica.

• Questo apparecchio può essere usato da bambini a partire dagli 8 anni e da adulti con limitate capacità fisiche, sensoriali o mentali o con scarsa esperienza o conoscenza sull'uso dell'apparecchio, solamente se sorvegliati o istruiti relativamente al suo uso e se hanno compreso i rischi che comporta. Impedire ai bambini di giocare con l'apparecchio. La pulizia e gli interventi di manutenzione non devono essere eseguiti dai bambini senza supervisione.

• In mancanza di costante supervisione, i bambini con meno di 3 anni di età devono essere tenuti a distanza. I bambini con età compresa tra i 3 e gli 8 anni, possono accendere/spegnere l'apparecchio se lo stesso è posizionato nella normale posizione di funzionamento, se sottoposti a supervisione o istruiti relativamente all'uso sicuro dello stesso e se hanno compreso i rischi che comporta. I bambini con un'età compresa tra i 3 e gli 8 anni non devono eseguire le operazioni di collegamento, regolazione, pulizia e manutenzione dell'apparecchiatura.

• **ATTENZIONE:** Alcune parti del prodotto possono diventare molto calde e provocare ustioni. È necessario prestare particolare attenzione in presenza di bambini e persone vulnerabili.

• Si declina ogni responsabilità per danni derivanti dalla formazione di ghiaccio causati da un'insufficiente capacità di riscaldamento rispetto alle dimensioni della stanza, un cattivo isolamento della stanza, uso errato o forza maggiore (ad es. un blackout).

• Collegare il dispositivo alla rete di distribuzione elettrica C.A. in base alla potenza nominale specificata nell'apposita targhetta!

• Non maneggiare il dispositivo con le mani bagnate! **Pericolo di morte!**

• **AVVERTENZA:** Non utilizzare il radiatore di

calore nelle immediate vicinanze di bagni, docce o piscine.

• Si devono assolutamente rispettare le norme specifiche riguardanti l'installazione di apparecchiature elettriche del paese dove l'apparecchio viene usato!

• Tenere il dispositivo lontano dalla pioggia o dall'umidità! Non utilizzare il dispositivo all'aperto. Conservarlo esclusivamente in ambienti chiusi!

• Non utilizzare il dispositivo se esso o il cavo elettrico è danneggiato. **Rischio di infortuni!**

• È necessario che il cavo di alimentazione, in caso di danni, venga sostituito dal produttore, da un tecnico dell'assistenza o da chiunque abbia le competenze necessarie a eseguire l'operazione in condizioni di sicurezza.

• **Le riparazioni improprie possono esporre gli utenti a pericoli considerevoli.**

• **Il dispositivo può essere aperto e riparato solo da personale qualificato autorizzato.**

• Non conservare o utilizzare materiali infiammabili o spray nelle vicinanze del dispositivo quando è in uso. **Pericolo d'incendio!**

• Non utilizzare il dispositivo in atmosfere infiammabili (ad es. nelle vicinanze di gas combustibili o bombolette spray)! **Pericolo di esplosione o incendio!**

• Il dispositivo non deve essere utilizzato in ambienti a rischio di incendio, quali garage, stalle o capanni di legno.

• **Importante!** Non inserire corpi estranei nelle aperture del dispositivo! **Rischio di infortuni** (scosse elettriche) e danni al dispositivo!

• Le aperture di presa e mandata dell'aria del dispositivo non devono essere ostruite in alcun modo!

• Non mettere ad asciugare capi di vestiario, asciugamani o simili sul dispositivo! **Pericolo di surriscaldamento e incendio!**

• **NON COPRIRE** né ostruire in alcun modo le aperture d'ingresso e uscita dell'aria.

IL RADIATORE PRESENTA IL SIMBOLO DI AVVERTENZA PER INDICARE CHE NON DEVE ESSERE COPERTO.

• **AVVERTENZA:** non coprire l'unità onde evitarne il surriscaldamento.

• Il dispositivo non è adatto per il collegamento a cablaggi permanenti!

• **AVVERTENZA:** Non collocare l'apparecchio immediatamente sotto una presa di corrente fissa.

• La presa deve rimanere accessibile in ogni momento per consentire di disinserire la spina il più velocemente possibile all'occorrenza!

• Il dispositivo non è uno strumento adatto all'allevamento di animali!

• **NON** utilizzare la stufa se questa è stata fatta cadere.

• **NON** utilizzare se sono presenti segni evidenti di danneggiamento alla stufa.

• **IMPORTANTE:** Usare la stufa su una superficie orizzontale e stabile.

• **AVVERTENZA:** Non utilizzare questa apparecchiatura in locali di piccole dimensioni quando occupati da persone non in grado di lasciare il locale autonomamente, salvo non sia

prevista la costante supervisione.

• **AVVERTENZA:** Per ridurre il rischio di incendi, tenere tessuti, tende o qualsiasi altro materiale infiammabile a una distanza minima di 1 m dall'uscita dell'aria.

Imballaggio

•Una volta disimballato il dispositivo, controllare che non si siano verificati danni durante il trasporto e che non manchi alcun componente. Nell'eventualità di danni o incompletezza della consegna, rivolgersi al proprio rivenditore autorizzato!

•Non gettare la scatola originale! Può essere utilizzata per conservare e spedire il prodotto, evitando possibili danni durante il trasporto!

•Smaltire il materiale d'imballaggio in modo appropriato! Le buste di plastica devono rimanere lontane dalla portata dei bambini!

Ubicazione

•Tenere il dispositivo a una distanza minima di **50 cm** da oggetti infiammabili, pareti o altre strutture! Non ostruire in alcun modo le aperture del dispositivo!

•Non posare l'apparecchio su superfici instabili (p.es. un letto), dove potrebbe ribaltarsi!

•L'apparecchio non deve essere collocato sotto una presa di corrente!

Cavo d'alimentazione

•Utilizzare solo cavi di prolunga omologati e adatto alla potenza nominale dell'apparecchio!

•Posizionare il cavo dell'alimentazione in modo che nessuno possa inciamparvi, facendo cadere il dispositivo.

•Il cavo dell'alimentazione non deve venire a contatto con le parti calde del dispositivo.

•Non estrarre mai la spina dalla presa agendo sul cavo.

•Non spostare mai il dispositivo tirando il cavo o usando quest'ultimo per il trasporto.

•Non avvolgere il cavo attorno al dispositivo! Non utilizzare il dispositivo con il cavo attorcigliato!

Avvio

•Quando si accende il dispositivo per la prima volta e dopo periodi di inattività prolungata si potrà avvertire un odore per un breve periodo.

•Quando si intende utilizzare il dispositivo, inserire la spina nella presa.

Attenzione! Quando si usa l'apparecchio a terra in posizione verticale, i piedini e le rotelle, se previsti, devono essere montati prima dell'uso.

Vedere fig. 3.

Montaggio dei piedini e delle rotelle vedere fig. 3

(Ad eccezione del modello Clima 10TLS & ECL, fornito con i piedini ma senza rotelle)

Interruttore (S) vedere fig. 4-5

Con l'interruttore (S) è possibile impostare la potenza desiderata.

Termostato (T) vedere fig. 4-6

Per mantenere la temperatura ambiente desiderata, impostare il comando su "max". Far funzionare l'apparecchiatura alla massima potenza fino al raggiungimento della temperatura ambiente desiderata. Abbassare il comando termostatico fino a che l'apparecchiatura non si spegne con un "clic" percepibile. La temperatura raggiunta verrà mantenuta pressoché costante dal comando termostatico che si accende e si spegne automaticamente. Si tenga conto che l'apparecchio può essere acceso solo quando il termostato è impostato su una temperatura superiore alla temperatura ambiente.

Trasporto vedere fig. 2

L'apparecchio è dotato di una maniglia per facilitarne il trasporto.

Protezione antigelo vedere fig. 6

•Impostare il comando (T) su * e il comando (S) sul riscaldamento voluto.

•Quando la temperatura scende al di sotto di +5 °C ... +8 °C, l'apparecchio si accende automaticamente.

Interruttore di sicurezza

L'interruttore di sicurezza integrato per la prevenzione del surriscaldamento spegne l'apparecchio automaticamente in caso di malfunzionamento! Spegnerne l'apparecchio (portare l'interruttore su "0" e il termostato su *) o scollegare la spina dalla presa di alimentazione. Dopo un breve periodo di raffreddamento, l'unità può essere riutilizzata. Qualora il malfunzionamento dovesse ripetersi, rivolgersi al rivenditore di zona!

ATTENZIONE: per evitare il rischio di una reimpostazione involontaria dell'interruttore termico di sicurezza, questo apparecchio non deve essere alimentato da un dispositivo di commutazione esterno, come ad esempio un timer, né deve essere collegato a un circuito che viene regolarmente disattivato e riattivato dal fornitore di elettricità.

Pulizia

•Spegnerne anzitutto il dispositivo e disinserire la spina dalla presa di alimentazione!

•Pulire lo sportello con un panno umido, un aspirapolvere o una spazzola.

•Non usare detergenti abrasivi o caustici!

•Non usare detergenti infiammabili come petrolio o alcol per pulire il dispositivo.

•Non immergere mai il dispositivo in acqua! **Pericolo di morte!**

•Se il dispositivo non viene utilizzato per lunghi periodi, proteggerlo dagli eccessi di polvere e sporco.

•La griglia potrebbe scolorirsi con l'uso. Ciò è dovuto alle sostanze contaminanti trasportate dall'aria e non è un difetto.

Smaltimento

•Gli apparecchi dismessi devono essere portati in un punto pubblico di raccolta rifiuti per il corretto smaltimento!

•Gli apparecchi deteriorati devono essere resi inutilizzabili recidendo il cavo di alimentazione.

Servizio di assistenza clienti

Tutte le riparazioni devono essere affidate a personale autorizzato!

Rivolgersi al rivenditore di fiducia. Ogni manomissione del dispositivo annullerà la garanzia.

Le riparazioni eseguite impropriamente o da personale non qualificato possono causare gravi conseguenze per l'utente!

Nel quadro di possibili ulteriori perfezionamenti, il dispositivo può essere soggetto a modifiche costruttive o progettuali senza preavviso.

Szanowny Kliencie,

Uważnie przeczytaj poniższe informacje przed pierwszym użyciem urządzenia, aby użytkować je we właściwy sposób oraz zapewnić sobie bezpieczeństwo.

Uwaga! Urządzenie przeznaczone jest wyłącznie do użytku domowego i nie może być wykorzystane do celów przemysłowych.

Ciepło wydzielane przez to urządzenie nie jest szkodliwe dla ludzi, zwierząt ani roślin. Ciepło jest roztańczone równomiernie, bez dodatkowych dźwięków i zapachów, dostarczając uczucia błogości i relaksacji.

Ważne zalecenia dotyczące bezpieczeństwa

• Urządzenie może być używane wyłącznie w sposób opisany w instrukcji użytkownika! Użycie urządzenia do innych celów jest zabronione! Wszelkie uszkodzenia wskutek nieprawidłowego użytkowania i niezastosowania się do informacji na temat bezpieczeństwa spowodują zwolnienie producenta od odpowiedzialności oraz utratę gwarancji!

• **OSTRZEŻENIE:** Aby uniknąć niebezpieczeństwa związanego z przypadkowym wyzerowaniem termowłaznika, urządzenia nie można zasiląć z wykorzystaniem zewnętrznego urządzenia przełączającego, takiego jak włącznik czasowy (timer), ani nie można podłączać go do obwodu zasilania, który jest regularnie włączany i wyłączany przez dostawcę energii.

• Urządzenie może być używane przez dzieci w wieku od 8 lat oraz przez osoby o ograniczonych zdolnościach fizycznych, sensorycznych lub umysłowych bądź nieposiadające odpowiedniego doświadczenia i wiedzy, pod warunkiem że osoby te są nadzorowane lub zostały poinstruowane w zakresie bezpiecznej obsługi urządzenia i rozumieją grożące niebezpieczeństwa. Dzieci nie mogą bawić się urządzeniem. Dzieci bez nadzoru nie mogą wykonywać czyszczenia ani konserwacji tego urządzenia.

• Dzieci w wieku poniżej 3 lat powinny przebywać z dala od urządzenia, jeśli nie znajdują się pod stałym nadzorem. Dzieci w wieku od 3 do 8 lat mogą jedynie włączać/wyłączać urządzenie, pod warunkiem, że urządzenie zostało umiejscowione w zamierzonym miejscu pracy oraz że dzieci są nadzorowane, zostały poinstruowane w zakresie używania urządzenia w bezpieczny sposób i są świadome powiązanych zagrożeń. Dzieci w wieku od 3 do 8 lat nie powinny wkładać wtyczki urządzenia do gniazdka elektrycznego ani dokonywać jego regulacji, czyszczenia czy konserwacji.

• **PRZESTROGA:** Niektóre części tego produktu mogą mocno się nagrzewać i mogą spowodować oparzenia ciała. Należy na to zwrócić szczególną uwagę w obszarach, w których znajdują się dzieci lub inne osoby nieświadome zagrożenia.

• Producent nie odpowiada za uszkodzenia spowodowane przez mróz na skutek zbyt małej wydajności cieplnej urządzenia w stosunku do wielkości pomieszczenia, złej izolacji cieplnej pomieszczenia, nieprawidłowego użycia lub siły wyższej (np. awarii zasilania).

• Urządzenie należy podłączać wyłącznie do źródła prądu przemiennego zgodnie z oznaczeniem na

tabliczce znamionowej!

• Nigdy nie wolno obsługiwać urządzenia mokrymi rękami! **Zagrożenie życia!**

• **OSTRZEŻENIE:** Nie wolno używać grzejnika w bezpośrednim sąsiedztwie wanny, pryszniczki ani basenu.

• Należy przestrzegać odpowiednich lokalnych przepisów dotyczących instalacji urządzeń elektrycznych w takich miejscach!

• Nie wolno wystawiać urządzenia na działanie deszczu ani wilgoci! Urządzenie nie nadaje się do użytku na zewnątrz pomieszczeń. Urządzenie może być przechowywane wyłącznie w zamkniętych pomieszczeniach!

• Nigdy nie wolno używać urządzenia, jeśli przewód zasilający jest uszkodzony. **Ryzyko urazu ciała!**

• Aby uniknąć niebezpieczeństwa, wymianę uszkodzonego przewodu sieciowego powinien przeprowadzić producent, autoryzowany punkt serwisowy lub inna osoba posiadająca odpowiednie kwalifikacje.

• **Niewłaściwie przeprowadzone naprawy mogą narazić użytkownika na poważne niebezpieczeństwo.**

• **Urządzenie może być otwierane i naprawiane tylko przez wykwalifikowany, uprawniony personel.**

• Nie wolno przechowywać ani używać żadnych palnych substancji lub aerozoli w pobliżu urządzenia, gdy jest ono używane. **Ryzyko pożaru!**

• Nie wolno używać urządzenia w palnych atmosferach (np. w pobliżu palnych gazów lub puszek z aerozolami)! **Ryzyko wybuchu i pożaru!**

• Urządzenie nie powinno być używane w miejscach, w których istnieje ryzyko pożaru, takich jak garaże, stajnie czy drewniane szopy.

• **Ważne!** Nie wolno wkładać żadnych obcych przedmiotów do otworów w urządzeniu! **Ryzyko odniesienia obrażeń** (porażenia prądem) i uszkodzenia urządzenia!

• Wlot i wylot powietrza w urządzeniu nie mogą być w żaden sposób blokowane!

• Nie wolno suszyć ubrań, ręczników ani podobnych rzeczy na urządzeniu! **Ryzyko przegrzania i pożaru!**

• **NIE WOLNO ZAKRYWAĆ** lub blokować w jakikolwiek sposób kratki wlotu i wylotu powietrza.



GRZEJNIK OPATRZONY JEST SYMBOLEM OSTRZEGAWCZYM, OZNACZAJĄCYM, ŻE NIE WOLNO GO PRZYKRYWAĆ.

• **OSTRZEŻENIE:** W celu uniknięcia przegrzania, nie wolno przykrywać nagrzewnicy.

• Urządzenie nie jest przystosowane do stałego podłączenia do zasilania!

• **OSTRZEŻENIE:** Nie wolno umieszczać grzejnika bezpośrednio pod stałym gniazdkiem elektrycznym.

• Gniazdko zasilania musi być cały czas dostępne, aby wtyczkę zasilania można było odłączyć tak szybko, jak to możliwe!

• Urządzenie nie jest przeznaczone do użytku przy hodowli zwierząt!

• **NIE** używać grzejnika, jeśli został upuszczony.

- **NIE** używać grzejnika, jeżeli widoczne są jakiegokolwiek ślady uszkodzenia.
- **WAŻNE:** Grzejnik ustawić na poziomej i stabilnej powierzchni.
- **OSTRZEŻENIE:** Urządzenia nie można użytkować w małych pokojach zajmowanych przez osoby niezdolne do samodzielnego opuszczenia pokoju, chyba że są pod nadzorem.
- **OSTRZEŻENIE:** Aby ograniczyć ryzyko pożaru, trzymać tkaniny, zasłony i wszelkie inne palne materiały w minimalnej odległości 1 m od wylotu powietrza.

Opakowanie

- Po odpakowaniu urządzenia należy sprawdzić, czy podczas transportu nie nastąpiły uszkodzenia oraz czy zestaw jest kompletny! W przypadku uszkodzeń lub niekompletnego zestawu należy skontaktować się z autoryzowanym sprzedawcą!
- Nie należy wyrzucać oryginalnego opakowania! Może ono być wykorzystane do przechowywania i transportu w celu uniknięcia uszkodzeń!
- Materiały z opakowania powinny być zutylizowane we właściwy sposób! Plastikowe worki należy trzymać poza zasięgiem dzieci!

Umieszczenie

- Urządzenie powinno być umieszczone w odległości minimum **50 cm** od łatwopalnych przedmiotów, ścian oraz innych elementów! Otwory w urządzeniu nie mogą być w żadnym stopniu zasłonięte lub zablokowane!
- Nie ustawiać urządzenia na niestabilnych podłożach (np. na łóżku), ponieważ urządzenie może się przewrócić!
- Urządzenie nie może znajdować się pod gniazdem elektrycznym!

Przewód zasilania

- Należy używać tylko przedłużacza odpowiedniego dla parametrów znamionowych tego urządzenia!
- Przewód zasilania należy umieścić w taki sposób, aby nie spowodować ryzyka potknięcia się i przewrócenia urządzenia.
- Przewód zasilający nie może dotykać gorących części urządzenia!
- Wyciągając wtyczkę z gniazdka zasilającego, nie wolno nigdy ciągnąć za przewód!
- Nie wolno przesuwając urządzenia ciągnąć za przewód lub używać przewodu do jego przenoszenia!
- Nie wolno owijać przewodu wokół urządzenia! Nie wolno używać urządzenia z owiniętym przewodem!

Uruchomienie

- Po pierwszym włączeniu oraz po długim przestoju urządzenia początkowo może być wyczuwalny nietypowy zapach.
- Aby rozpocząć użytkowanie urządzenia, włóż wtyczkę do gniazda elektrycznego.

Uwaga! Przed uruchomieniem wolnostojącego urządzenia należy zamontować nóżki i kółka, jeśli są dostępne. **Patrz rys. 3.**

Montaż nóżek i kółek patrz rys. 3

(Z wyjątkiem Clima 10TLS i ECL dostarczanych z nóżkami, lecz bez kółek)

Przełącznik (S) patrz rys. 4-5

Za pomocą przełącznika (S) można wybrać żądaną moc.

Termostat (T) patrz rys. 4-6

W celu utrzymania określonej temperatury pomieszczenia należy ustawić sterownik na „max”. Ustaw urządzenie na pełną moc, aż do osiągnięcia wymaganej temperatury w pomieszczeniu. Przetwórz regulator termostatyczny do położenia, w którym nagrzewnica wyłączy się, wydając słyszalne kliknięcie. Ta temperatura będzie utrzymywana niemal bez zmian, dzięki automatycznemu włączaniu się i wyłączaniu termostatu. Nagrzewnica może być włączona tylko wtedy, gdy termostat ustawiony będzie na temperaturę wyższą, niż temperatura w pomieszczeniu.

Transport patrz rys. 2

Urządzenie posiada uchwyt umożliwiający wygodne przenoszenie.

Zabezpieczenie przez zamrożeniem patrz rys. 6

- Ustaw sterownik (T) na ***** i sterownik (S) na wymaganą moc grzewczą.
- Gdy temperatura spadnie poniżej +5 °C ... +8 °C, urządzenie włączy się automatycznie.

Zabezpieczenie przed przegrzaniem

Wbudowany mechanizm zabezpieczania przed przegrzaniem automatycznie wyłącza urządzenie w przypadku uszkodzenia! Wyłącz urządzenie (ustaw przełącznik w położeniu „0”, a termostat w położeniu *****) lub wyjmij wtyczkę z gniazda elektrycznego. Po ostudzeniu można ponownie korzystać z urządzenia! Jeżeli ta nieprawidłowość powtórzy się, skontaktuj się z lokalnym dystrybutorem!

UWAGA: Aby uniknąć niebezpieczeństwa związanego z przypadkowym wyzerowaniem termowyłłącznika, urządzenia nie można zasilać z wykorzystaniem zewnętrznego urządzenia przełączającego, takiego jak wyłącznik czasowy (timer), ani nie można podłączać go do obwodu zasilania, który jest regularnie włączany i wyłączany przez dostawcę energii.

Czyszczenie

- Wyłącz urządzenie lub wyjmij wtyczkę z gniazda elektrycznego.
- Wyczyść obudowę wilgotną szmatką, odkurzaczem lub szczotką.
- Nie stosuj żadnych środków szorujących ani żrących.
- Do czyszczenia urządzenia nie stosuj żadnych łatwopalnych środków czyszczących, np. benzyny lub spirytusu.
- W żadnym wypadku nie wolno zanurzać urządzenia w wodzie!

Zagrożenie życia!

- Jeśli urządzenie nie jest używane przez dłuższy czas, należy zabezpieczyć je przed kurzem i pyłem.
- Kratka wylotowa może z czasem ulec odbarwieniu. Dzieje się tak wskutek zanieczyszczenia powietrza i nie jest wadą.

Utylizacja

- Stare urządzenia powinny być oddawane do utylizacji!
- Zużyte urządzenia należy zabezpieczyć przed użytkowaniem poprzez odcięcie przewodu zasilającego.

Obsługa posprzedażna

Wszelkie naprawy muszą być wykonywane przez autoryzowany personel!

Skontaktuj się z miejscowym dystrybutorem. Każda ingerencja w urządzenie wiąże się z utratą gwarancji.

Naprawy wykonane nieprawidłowo lub przez niewykwalifikowane osoby mogą mieć poważne konsekwencje dla użytkownika!

W związku z nieustannym doskonaleniem i unowocześnianiem urządzeń, w niniejszym urządzeniu mogą zostać wprowadzone zmiany konstrukcyjne lub technologiczne bez wcześniejszego powiadomienia.