

ewt®

MANUEL D'UTILISATION / USER MANUAL / BEDIENUNGSANLEITUNG

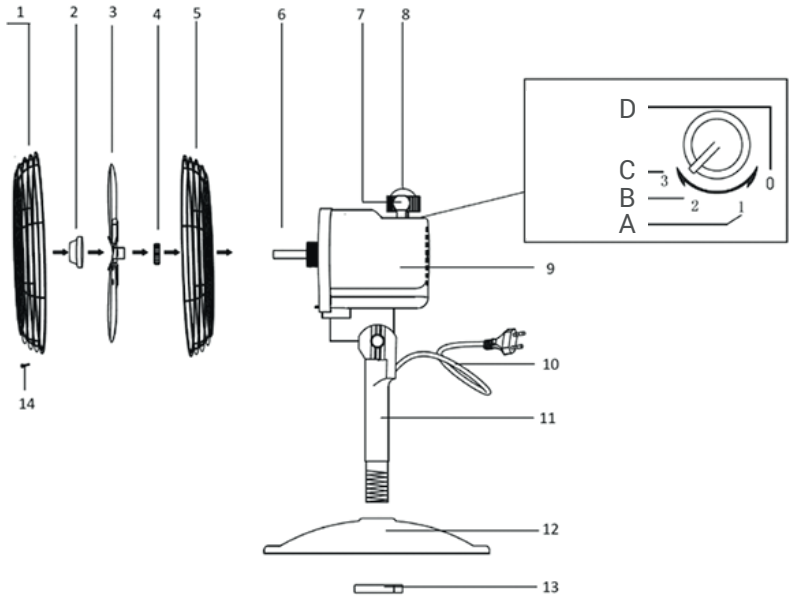


WOODAIRF MODEL

FR | Merci d'avoir acheté le ventilateur de table WOODAIRF EWT®. Vous pouvez être sûr qu'avec EWT®, vous avez acquis un produit de haute qualité conçu pour un fonctionnement optimal. POUR VOTRE SÉCURITÉ : LIRE ATTENTIVEMENT ET COMPRENDRE TOUTES LES INSTRUCTIONS

EN | Thank you for purchasing this fan table, WOODAIRF EWT®. You can be sure that with EWT®, you have bought a top-quality product which is designed for optimal performance. FOR YOUR SAFETY: PLEASE READ CAREFULLY AND ENSURE THAT YOU UNDERSTAND ALL INSTRUCTIONS

DE | Vielen Dank für Ihren Kauf des Tischventilators WOODAIRF EWT®. Sie können sicher sein, dass Sie mit EWT® ein hochwertiges Produkt erworben haben, das so entworfen wurde, dass es optimal funktioniert. LESEN SIE ZU IHRER SICHERHEIT DIE GESAMTE ANLEITUNG AUFMERKSAM UND BEHERZIGEN SIE IHREN INHALT



FR

1. Grille frontale
 2. Capuchon de l'hélice
 3. Pales
 4. Ecrou de sécurité de la grille arrière
 5. Grille arrière avec poignée
 6. Arbre du moteur
 7. Bouton d'oscillation
 8. Bouton de contrôle de vitesse
 9. Boitier du moteur
 10. Câble électrique
 11. Pied de support du ventilateur
 12. Socle
 13. Ecrou de fixation du pied
 14. Vis de sécurité
- A. Vitesse lente
 - B. Vitesse moyenne
 - C. Vitesse rapide
 - D. Arrêt

EN

1. Front grill
 2. Blade centre cap
 3. Blades
 4. Back grill safety screw
 5. Back grill with handle
 6. Motor shaft
 7. Oscillation button
 8. Speed control button
 9. Motor housing
 10. Electrical cable
 11. Fan support stand
 12. Latch
 13. Standig fixin screw
 14. Safety screw
- A. Low Speed
 - B. Medium Speed
 - C. High Speed
 - D. OFF

DE

1. Vordergitter
 2. Abdeckkappe des Propellers
 3. Blätter
 4. Sicherheitsmutter des Hintergitters
 5. Hintergitter mit Griff
 6. Welle des Motors
 7. Knopf für die Oszillation
 8. Kontrollknopf für die Geschwindigkeit
 9. Gehäuse des Motors
 10. Stromkabel
 11. Hauptfuß des Ventilators
 12. Sockel
 13. Befestigungsmutter des Fußes
- A. Geringe Geschwindigkeit
 - B. Mittlere Geschwindigkeit
 - C. Hohe Geschwindigkeit
 - D. Bei Stillstand

CONSIGNES DE SÉCURITÉ

Cher Client,

Merci de lire attentivement les instructions avant d'utiliser cet appareil, une utilisation incorrecte risquant de l'endommager. Soyez particulièrement attentif aux consignes de sécurité. Si vous confiez cet appareil à un autre utilisateur, remettez-lui ce manuel. Cet appareil répond aux prescriptions en matière de sécurité concernant les appareils électriques. Une utilisation non conforme peut cependant provoquer des dommages aux personnes et aux biens. Lisez attentivement la totalité du présent mode d'emploi avant la mise en service de l'appareil. Conservez le mode d'emploi, le certificat de garantie et le reçu, ainsi que, dans la mesure du possible, l'emballage.

- **DANGER ! Ne placez jamais l'appareil sous une source d'eau (pluie, robinet...), risque de choc électrique.**
- **ATTENTION – N'UTILISEZ JAMAIS CET APPAREIL DANS UNE PIÈCE HUMIDE TELLE QUE SALLE DE BAIN OU À PROXIMITÉ D'UN LAVABO, D'UNE BAIGNOIRE, D'UNE DOUCHE, D'UNE PISCINE, ETC...**
- Cet appareil est conçu exclusivement pour une utilisation privée et pour l'usage prévu. Les utilisations autres que celles prévues ne sont pas autorisées et peuvent être dangereuses.
- **Cet appareil peut être utilisé par des enfants à partir de 8 ans, par des personnes aux capacités physiques, sensorielles ou mentales réduites ou manquant d'expérience et de connaissances à condition qu'elles aient été placées sous surveillance ou qu'elles aient reçu des instructions concernant l'utilisation de l'appareil en toute sécurité et qu'elles comprennent les dangers encourus.**
- **Les enfants ne doivent pas avoir accès, ni jouer avec l'appareil.**
- Cet appareil ne peut être nettoyé ou utilisé par des enfants sans supervision. Tenir l'appareil hors de portée des enfants de moins de trois ans ou maintenir une surveillance constante.
- Les enfants âgés de 3 à 8 ans peuvent allumer/éteindre l'appareil sous réserve qu'il ait été placé ou installé dans une position d'utilisation normale, uniquement sous la supervision d'un adulte et après avoir reçu des instructions concernant

l'utilisation sûre de l'appareil et compris les risques encourus. Les enfants âgés de 3 à 8 ans ne peuvent brancher, régler et nettoyer l'appareil ni effectuer d'opérations de maintenance.

- **ATTENTION :** Afin d'éviter tout danger dû au réarmement intempestif du coupe-circuit thermique, cet appareil ne doit pas être alimenté par l'intermédiaire d'un interrupteur externe, comme une minuterie, un programmateur, un système de commande à distance ou être connecté à un circuit qui est régulièrement mis sous tension et hors tension par le fournisseur d'électricité.
- N'utilisez pas un appareil endommagé. Vérifiez régulièrement que l'appareil et le cordon d'alimentation ne soient pas abîmés. Si le cordon électrique est endommagé, il doit être remplacé par le fabricant, par un technicien agréé ou toute personne qualifiée afin d'éviter tout danger.
- Branchez l'appareil sur le courant alternatif de 230 volts.
- Branchez l'appareil uniquement sur une installation électrique conforme aux normes en vigueur avec une protection de circuit temporisée. Vérifiez que l'intensité maximale de tous les appareils se trouvant sur ce disjoncteur ne puisse dépasser l'intensité du disjoncteur (16A).
- Les réparations sur les appareils électriques doivent être effectuées uniquement par un professionnel qualifié. Une réparation non conforme peut entraîner des risques importants pour l'utilisateur.
- Ne pas utiliser de multiprises, de rallonge, d'adaptateur pour le branchement de l'appareil, risque de surchauffe et d'incendie.
- Par mesure de sécurité, débrancher l'appareil lorsqu'il n'est pas utilisé et avant toute absence prolongée.
- Ne jamais tirer sur le cordon d'alimentation, mais sur la prise elle-même pour le débrancher.
- Ne pas utiliser l'appareil si le cordon d'alimentation se trouve sous/sur l'appareil. La prise doit être accessible après l'installation.
- Ne tirez jamais sur le cordon d'alimentation pour déplacer l'appareil. Veillez toujours à ce que le cordon d'alimentation soit libre en cas de changement d'emplacement. N'enroulez jamais le cordon d'alimentation autour de l'appareil.
- Veillez à ce que le cordon d'alimentation ne

- présente pas de risque de faire trébucher.
- Ne pas recouvrir le cordon d'alimentation par un tapis, moquette, couverture...
 - Toujours tenir la prise lorsque vous branchez ou débranchez l'appareil. Ne débranchez jamais en tirant sur le cordon. Risque de choc électrique et de dommage.
 - Arrêtez d'abord l'appareil avant de retirer la prise secteur.
 - Ne pas placer l'appareil juste en dessous d'une prise murale ou d'un boîtier de connexion.
 - L'appareil doit être stocké dans un endroit sec, à l'abri de l'humidité et dont la température est comprise entre 15°C et 25°C.
 - N'immergez ou ne poser jamais l'appareil dans l'eau ou tout autre liquide. Débranchez immédiatement la prise secteur si l'appareil se retrouve mouillé ou humide.
 - N'utilisez pas l'appareil avec les mains mouillées ou humides.
 - N'utilisez pas l'appareil en extérieur (il n'est pas conçu pour une utilisation en plein air).
 - Ne laissez pas l'appareil en marche sans surveillance.
 - Ne pas poser d'objets sur le dessus de l'appareil.
 - Ne pas s'asseoir sur l'appareil.
 - Ne soumettez pas l'appareil à la chaleur (radiateur, four...), au rayonnement solaire direct ou à l'humidité.
 - Toujours utiliser l'appareil verticalement.
 - Faites attention aux risques de dommages que présentent les arêtes vives de l'appareil.
 - S'assurer que les meubles, les rideaux ou les autres matériaux combustibles sont positionnés à plus d'un (1) mètre de l'appareil.
 - Avant de nettoyer l'appareil, toujours débrancher la prise secteur.
 - **AVERTISSEMENT** : Ne pas couvrir l'appareil. Ne pas placer de matériaux ou de vêtements sur l'appareil ou entraver la circulation d'air autour de l'appareil.
 - **NE PAS BLOQUER LA VENTILATION !** Vérifiez régulièrement que les entrées et sorties d'air ne soient pas obstruées.
 - Ne rien introduire à travers la grille de protection (doigt, stylo, outil...)
 - Ne jamais utiliser l'appareil si les grilles de protections ne sont pas installées conformément à la notice.
 - Ne pas démonter la grille de protection pour le nettoyage.
 - Ne pas placer l'arrivée d'air de l'appareil à proximité de murs ou de rideaux (1m). L'obstruction du passage de l'air risquant de réduire son efficacité.

CARACTÉRISTIQUES

Modèle	WOODAIRF
Puissance	45 W
Nombre de vitesses	3
Oscillation	Oui : automatique
Inclinaison réglable	Oui : manuelle
Interrupteur d'oscillation	Oui
Nombre de pales	4
Matière des pales	Métal
Matière grille	Métal
Diamètre grille	30 cm
Grille démontable	Oui : facile à nettoyer
Poignée	Oui
Tension	220-240V~
Fréquence	50 HZ
Dimensions produit (LxPxH)	35 x 29 x 46 cm
Poids produit	3,2 kg

AVANT LA PREMIÈRE UTILISATION

1. Veuillez lire attentivement ces instructions avant d'utiliser l'appareil et conservez-les pour une consultation ultérieure.
2. Vérifiez si la tension de votre réseau électrique local correspond à celle qui figure sur l'appareil.
3. Avant la première utilisation, **retirez les films ou autocollants protecteurs de l'appareil.**

ASSEMBLAGE

Déballiez votre appareil et retirez avec précautions les emballages entourant le ventilateur.

ETAPE 1 :

Placez le socle (12) sur un sol plat puis prenez l'assemblage du pied du ventilateur (9-11). Retirez l'écrou de fixation du pied (13) se trouvant sur le pied de support du ventilateur (11). Puis insérez le pied de support du ventilateur à l'intérieur du trou du socle (12) et sécurisez en vissant solidement la vis de fixation du pied (13) en dessous du socle.

ETAPE 2 :

Détachez le capuchon de l'hélice (2) et l'écrou de sécurité (4) se trouvant sur l'arbre à moteur (6). Puis fixez solidement la grille arrière (5) sur le boîtier du moteur (9) en s'assurant que la poignée du ventilateur se trouve vers le haut. Remplacez et serrez solidement l'écrou de sécurité de la grille arrière (4).

ETAPE 3 :

Placez les pales (3) sur l'arbre du moteur (6), remplacez le capuchon de l'hélice (2) et vissez fermement.

ETAPE 4 :

Attachez la grille frontale (1) à la grille arrière (5), fixez l'ensemble grâce au clip de fixation et vissez solidement avec la vis de sécurité (14).

Par sécurité, avant d'allumer l'appareil, vérifiez bien que la grille est fixée solidement et que la vis de sécurité 14 est bien placée.

INSTRUCTIONS D'UTILISATION

1. Branchez l'appareil sur la prise du secteur (220-240V, 50Hz) grâce au câble électrique (10).
2. Activez le ventilateur en tournant le bouton de contrôle des vitesses (8) en sélectionnant : « 1 » indiquant vitesse FAIBLE, « 2 » indiquant vitesse MOYENNE ou « 3 » indiquant vitesse RAPIDE et « 0 » indiquant l'arrêt de l'appareil.
3. Appuyez sur le bouton de l'oscillation (7) pour activer l'oscillation du ventilateur et tirer sur le bouton de l'oscillation (7) pour une position fixe.
4. Pour régler la direction du flux d'air vers le haut ou vers le bas, recentrez la position du ventilateur puis relevez ou abaissez le boîtier du moteur (9) vers la direction désirée.

NETTOYAGE ET ENTRETIEN

- Avant le nettoyage, toujours débranchez l'appareil du secteur.
- Nettoyez la surface de l'appareil à l'aide d'un chiffon doux, sans utiliser d'eau.
- Si l'appareil est très sale, nettoyez la surface de l'appareil à l'aide d'un chiffon humide (ajoutez éventuellement un produit nettoyant non corrosif).
- N'utilisez pas de détergent corrosif, de solvant corrosif ou de produit chimique.
- Ne pas utiliser d'éponge abrasive, de tampon à récurer ou de brosse dure pour nettoyer l'appareil.
- **Ne pas immerger le corps principal dans l'eau.**
- Éviter que le moteur ou les autres composants électriques ne soient en contact avec de l'eau.
- Si l'appareil n'est pas utilisé pendant une longue période, emballez-le soigneusement. Entrez-le dans un endroit sec et aéré, à l'abri de la poussière.
- Nettoyer avec précaution la partie située près du moteur.
- Nettoyez la grille extérieure à l'aide d'un détergent non corrosif et d'une brosse douce.

GARANTIE

Cet appareil EWT® est assorti d'une garantie de (2) ans à compter de la date d'achat sous les conditions d'utilisation normales. La garantie ne s'applique pas aux dommages dus directement ou indirectement à une utilisation abusive, à la négligence, à une utilisation non conforme, aux accidents, réparations non conformes ou modifications ainsi qu'à un défaut d'entretien. Veuillez conserver votre bon de caisse/facture comme preuve de votre achat.

Les accessoires de cet appareil sont des consommables et leur garantie est limitée à un (1) mois.

EXCLUSIONS DE GARANTIE

- Modifications, démontages ou intégration à une autre machine ou à un montage la rendant fixe ou semi-fixe,
- Usure normale des pièces,
- Détérioration suite à une mauvaise utilisation,
- Non-respect de la notice d'emploi ou des consignes d'entretien et de sécurité,
- Dommages résultant d'un entretien défectueux, de défaut d'entretien,
- Dommages occasionnés par les éléments extérieurs (foudre...),
- Utilisation anormale de la machine,
- Entreposage dans de mauvaises conditions,
- Chocs,
- Immersion de l'appareil,
- Utilisation de pièces ou accessoires non agréés par Glen Dimplex France,
- Délai de garantie dépassé

AVERTISSEMENT

MISE AU REBUT



Conformément à la directive européenne 2012/19/EU concernant les déchets d'équipements électriques et électroniques (DEEE), ce matériel comporte l'indication poubelle barrée qui indique que le produit ne doit pas être jeté dans les ordures ménagères.

Il doit être remis à un point de collecte approprié pour le traitement, la valorisation, le recyclage des déchets d'EEE (se renseigner à la mairie de son domicile) ou rapporté chez un distributeur sur le principe de « 1 pour 1 gratuit » (la reprise par le distributeur ne donne pas droit à rémunération ni remise).

Avec ce geste pour l'environnement, vous, consommateur ou utilisateur, apportez une contribution à la préservation des ressources naturelles et à la protection de la santé humaine.

INFORMATIONS RELATIVES À L'ÉCOCONCEPTION DES VENTILATEURS

Informations requises pour les ventilateurs, conformément au règlement (UE) N° 206/2012 portant application de la directive 2009/125/CE du Parlement européen et du Conseil en ce qui concerne les exigences d'écoconception applicables aux climatiseurs et ventilateurs.

Modèle	WOODAIRF		
	Symbole	Valeur	Unité
Débit d'air maximal	F	54,29	m ³ /min
Puissance absorbée	P	37,22	W
Valeur de service	SV	1,46	(m ³ /min)/W
Consommation d'électricité en mode veille	PSB	0,0	W
Niveau de puissance acoustique	LWA	58,7	dB(A)
Vitesse maximale de l'air	c	2,06	mètres/sec
Norme de mesure de la valeur de service	IEC 60879:1986 (corr.1992)		

SAFETY INSTRUCTIONS

Dear Customer,

Please read the instructions carefully before using this appliance, incorrect usage may damage it. Please pay particular attention to the safety instructions. If you entrust use of this appliance to other people, please provide them with the manual.

This appliance complies with safety standards for electrical equipment. Incorrect use can, however, cause damage to people and to property. Please read all of these instructions carefully before using the appliance for the first time. Please keep the instructions, the guarantee certificate and, as far as possible, the packaging.

- **DANGER! Never place the appliance beneath a source of water (rain, tap...), risk of electric shock.**
- **WARNING – NEVER USE THIS APPLIANCE IN A DAMP ROOM SUCH AS A BATHROOM OR CLOSE TO A SINK/BASIN, BATHTUB, SHOWER, SWIMMING POOL, ETC...**
- This appliance is only designed for private use and for the purposes, it is intended for. Other uses than the ones it is intended for are not authorized and may be dangerous.
- **This appliance can be used by children aged 8 or over, by people with reduced physical, sensorial or mental capacities or by people who lack experience and knowledge of such equipment as long as they are supervised or have been given instructions for safe use of the appliance and understand the potential dangers involved.**
- **Children must not have access to or play with the appliance.**
- Children of less than 3 years should be kept away unless continuously supervised.
- Children aged from 3 years and less than 8 years shall only switch on/off the appliance provided that it has been placed or installed in its intended normal operating position and they have been given supervision or instruction concerning use of the appliance in a safe way and understand the hazards involved. Children aged from 3 years and less than 8 years shall not plug in, regulate and clean the appliance or perform user maintenance.
- **WARNING:** In order to avoid any uncontrolled restart of the thermal circuit breaker, electricity

to this appliance must not be supplied via an external switch such as a timer or a remote-control system or connected to a circuit which is regularly switched on and off by the electricity supplier.

- Do not use a damaged appliance. Check regularly that the appliance and its power cable are not damaged. If the electrical cable is damaged, it must be replaced by the manufacturer, by a certified technician or any other qualified person in order to avoid all risks.
- Connect the appliance to a 230-volt alternating current power supply.
- Only connect the appliance to an electrical supply, which complies with all applicable standards and has a delayed circuit breaker. Check that the maximum power of all of the appliances connected to this power supply does not exceed the maximum capacity of the circuit breaker (16A).
- A qualified professional must carry out repairs to electrical appliances. Incorrectly carried out repair work can cause major risks for users.
- Do not use a multi-socket, extension lead or adaptor when plugging the appliance in as there is a potential risk of overheating and fire.
- For safety reasons, unplug the appliance when it is not being used and when no one will be present to supervise it for a long period.
- Never pull on the cable – unplug the appliance by pulling on the plug itself.
- Do not use the appliance if the power cable is under the appliance. The plug must be accessible once the appliance is installed.
- Never pull on the power cable to move the appliance. Always ensure that the power cable is unconstrained when you move the appliance. Never wrap the power cable around the appliance.
- Ensure that the cable does not risk tripping anybody up.
- Do not cover the power cable with a rug, carpet, blanket...
- Always hold the plug when you plug in or unplug the appliance. Never unplug it by pulling on the power cable. Risk of electric shock and damage.
- Switch the appliance off before unplugging it.
- Never place the equipment just below a wall plug or junction box.
- The appliance must be stored in a dry place,

away from any sources of dampness and at a temperature of between 15°C and 25°C.

- Never immerse the appliance in water and never place it on water or any other liquid. Unplug the appliance immediately if it becomes damp or wet.
- Never use the appliance when you have wet or damp hands.
- Do not use the appliance outdoors (it is not designed for use in the open air).
- Do not leave the appliance switched on without supervision.
- Do not place any objects on top of the appliance.
- Do not sit on the appliance.
- Do not subject the appliance to heat (radiator, oven...), to direct sunlight or dampness.
- Always use the appliance in a vertical position.
- Be careful of the potential damage that can be caused by the appliance's sharp edges.
- Ensure that furniture, curtains or other combustible materials are placed more than one (1) meter from the appliance.
- Always unplug the appliance before cleaning it.
- **WARNING:** Do not cover the appliance. Do not place any materials or clothes on the appliance or impede the circulation of air around the appliance.
- **DO NOT BLOCK THE VENTILATION!** Regularly check that the air intakes and outlets are not obstructed.
- Do not put any objects through the protective fan guard (finger, pen, tool...)
- Never use the appliance if the protective fan guards are not fitted in compliance with the assembly instructions.
- Do not remove the protective fan guard for cleaning.
- Do not place the air intake close to walls or curtains (1m). Obstruction of the airflow may reduce the appliance's efficiency.

SPECIFICATIONS

Model	WOODAIRF
Power	45W
Number of speeds	3
Oscillation	Yes: automatic
Tilt adjustment	Yes: manual
Oscillation switch	Yes
Number of blades	4
Blade material	Metal
Grill material	Metal
Grill diameter	30cm
Removeable grill	Yes: easy to clean
Handle	Yes
Voltage	220-240V~
Frequency	50HZ
Product dimensions (LxDxH)	L35 x D29 x H46
Product weight	3.2kg

BEFORE FIRST USE

1. Please read these instructions carefully before using the appliance and keep them in case of future use.
2. Make sure that the voltage of your local electricity network corresponds to the one which appears on the appliance.
3. Before using it for the first time, remove the appliance's protective tabs and stickers.

ASSEMBLY

Unpack your appliance and carefully remove the packaging around the fan.

STEP 1 :

Place the base (12) on a flat floor then take the parts for assembling the stand (9-11). Remove the fixing screw for the stand (13) which is on fan support stand (11). Then insert the fan support stand in the hole of the latch (12) and tighten the standing fixing screw (13) firmly at the bottom of the latch.

STEP 2 :

Unscrew the blade centre cap (2) and the back grill safety screw (4) connect to the motor shaft (6). Then firmly attach the back grill (5) to the motor housing (9), making sure that the fan handle is pointing upwards. Replace and firmly tighten the back grill safety nut (4).

STEP 3:

Place the blades (3) onto the motor shaft (6), replace the blade centre cap (2) and tighten firmly.

STEP 4:

Attach the front grill (1) to the back grill (5), use the fixing clip to fix it together and tighten the safety screw (14) firmly. **For safety reasons, before switching the appliance on, ensure that the grill has been firmly attached and that the safety screw (14) is well fixed.**

INSTRUCTIONS FOR USE

1. Plug the appliance into mains socket (220-240V, 50Hz) using the electrical cable (10).
2. Activate the fan by turning the speed control button (7) and selecting the air speed required: "1" indicates SLOW speed, "2" indicates MEDIUM speed, "3" indicates HIGH speed and "0" indicates that the fan is switched off.
3. Press the oscillation button (8) to activate oscillation of the fan and pull on the oscillation button (8) to stop oscillation and keep the fan in a fixed position.
4. To set the air flow upwards or downwards, set the fan to a central position then raise or lower the motor housing (9) in the required direction.

CLEANING AND MAINTENANCE

- Always unplug the appliance before cleaning it.
- Clean the surface of the appliance using a soft cloth, do not use any water.
- If the appliance is very dirty, clean the surface using a damp cloth (add a non-corrosive cleaning product if required).
- Do not use corrosive detergents, corrosive solvents or chemical products.
- Do not use an abrasive sponge, scouring pad or hard brush to clean the appliance.
- **Do not immerse the main body of the appliance into water.**
- Ensure that the motor and the other electrical components do not come into contact with water.
- If the appliance is not to be used for a long period, pack it away carefully. Store it in a dry and ventilated area where it will not be affected by dust.
- Always unplug the appliance before cleaning it.
- Clean the surface of the appliance using a soft cloth, do not use any water.
- If the appliance is very dirty, clean the surface using a damp cloth (add a non-corrosive cleaning product if required).
- Do not use corrosive detergents, corrosive solvents or chemical products.
- Do not use an abrasive sponge, scouring pad or hard brush to clean the appliance.
- Do not immerse the main body of the appliance into water.
- Ensure that the motor and the other electrical components do not come into contact with water.
- If the appliance is not to be used for a long period, pack it away carefully. Store it in a dry and ventilated area where it will not be affected by dust.
- Clean the outer grill using a non-corrosive detergent and a soft brush.

THIS APPLIANCE IS DESIGNED FOR DOMESTIC USE ONLY

WARRANTY

This EWT® appliance comes with a two- (2) year warranty which begins on the date of purchase and only applies to use under normal conditions. The warranty does not apply to damage incurred as a direct or indirect result of inappropriate use, negligence, improper use, accidents, improper repairs or lack of maintenance. Please keep your receipt/invoice as proof of purchase.

The accessories which come with this are consumables and the warranty pertaining to them is limited to one (1) month.

EXCLUSIONS FROM WARRANTY

- Modifications, disassembly or integration into another machine or assembly making the appliance fixed or semi-fixed,
- Normal wear and tear of parts,
- Deterioration following incorrect use,
- Failure to respect the instructions manual or the maintenance and safety instructions,
- Damage arising from faulty maintenance or lack of maintenance,
- Damage caused by exterior factors (lightning...),
- Abnormal use of the machine,
- Storage in poor/inappropriate conditions,
- Impacts,
- Immersion of the appliance,
- Use of parts or accessories which are not approved and certified by Glen Dimplex Consumer Appliance,
- Expiry of warranty.

WARNING

SCRAPPING



In compliance with European Directive 2012/19/ EU regarding electrical and electronic equipment (WEEE), this equipment is marked with the crossed-out dustbin symbol which indicates that that the product should not be disposed of with

household waste. It should be delivered to an appropriate collection point for processing, valuation, recycling of EEE waste (obtain information from your local town or city hall) or returned to a distributor on a "1 for 1 free" basis (recovery by the distributor does not entitle you to any payment or discount).

By taking this action in favour of the environment, you, as a consumer or user, will be making a contribution to the preservation of natural resources and the protection of human health.

INFORMATION RELATING TO ECO-DESIGN OF FANS

Information required for fans, in compliance with regulation (EU) N° 206/2012 in application of Directive 2009/125/CE by the European Parliament and Council concerning the eco-design requirements applicable to air conditioners and fans.

Model	WOODAIRF		
Description	Symbol	Value	Unit
Maximum fan flow rate	F	54.29	m ³ /min
Power consumption	P	37.22	W
Service value	SV	1.46	(m ³ /min)/W
Consumption of electricity in standby mode	PSB	0,0	W
Sound power level	LWA	58.7	dB(A)
Maximum air velocity	c	2.06	meters/sec
Measurement standard of service value	IEC 60879:1986 (corr.1992)		

SICHERHEITSANWEISUNGEN

Sehr geehrter Kunde,

Wir bitten Sie, diese Anleitung vor Nutzung des Geräts aufmerksam zu lesen, da es durch falsche Handhabung beschädigt werden kann. Achten Sie vor allem auf die Sicherheitsanweisungen. Wenn Sie dieses Gerät einem anderen Nutzer überlassen, benötigt dieser auch dieses Handbuch. Dieses Gerät erfüllt die Sicherheitsvorschriften für Elektrogeräte. Dennoch kann eine unsachgemäße Nutzung eine Gefahr für Menschen und Gegenstände bedeuten. Lesen Sie diese Gebrauchsanleitung vollständig und aufmerksam, bevor Sie das Gerät in Betrieb nehmen. Bewahren Sie die Gebrauchsanleitung, den Garantieschein, den Kaufbeleg sowie, soweit möglich, die Verpackung auf.

- Dieses Gerät ist ausschließlich für eine private und sachgemäße Nutzung konstruiert. Eine nicht sachgemäße Nutzung ist nicht gestattet und kann gefährlich sein.
- **GEFAHR! Platzieren Sie das Gerät niemals unter einer Wasserquelle (Regen, Wasserhahn etc.). Ein elektrischer Schlag könnte die Folge sein.**
- **ACHTUNG - VERWENDEN SIE DIESES GERÄT NIEMALS IN EINEM FEUCHTEN RAUM WIE EINEM BADEZIMMER ODER IN DER NÄHE EINES WASCHBECKENS, EINER BADEWANNE, EINER DUSCHE, EINES SCHWIMMBECKENS ETC.**
- Dieses Gerät kann von Kindern über 8 Jahren, von Personen, deren körperliche oder geistige Unversehrtheit oder deren Wahrnehmungsfähigkeit eingeschränkt ist, sowie von Personen mit mangelnden Kenntnissen oder Erfahrung benutzt werden. Dies gilt nur unter der Voraussetzung, dass sie beaufsichtigt werden oder dass sie eine Einweisung in die sichere Nutzung des Geräts und die damit verbundenen Gefahren erhalten haben. Kinder dürfen mit dem Gerät nicht spielen. Reinigung und Wartung dürfen ohne Beaufsichtigung nicht von Kindern durchgeführt werden.
- Kinder unter 3 Jahren sollten sich ohne Beaufsichtigung nicht in der Nähe des Geräts aufhalten. Kinder von 3 bis 8 Jahren sollten das Gerät nur ein- oder ausschalten dürfen, wenn es in der dafür vorgesehenen Betriebsposition montiert wurde. Dies gilt nur unter der Voraussetzung, dass sie beaufsichtigt werden oder dass sie eine Einweisung in die sichere Nutzung des Geräts und

die damit verbundenen Gefahren erhalten haben. Kinder von 3 bis 8 Jahren dürfen das Gerät nicht an eine Steckdose anschließen, benutzen bzw. reinigen oder das Gerät warten.

- **ACHTUNG!:** Um Gefahr durch das versehentliche Zurücksetzen der thermalen Sicherheitsabschaltung zu vermeiden, darf diese Vorrichtung nicht durch ein externes Schaltgerät (z. B. eine Zeitschaltuhr) mit Strom versorgt oder an einen Schaltkreis angeschlossen werden, der vom Versorgungsbe
- Verwenden Sie kein beschädigtes Gerät. Überprüfen Sie regelmäßig, ob das Gerät und sein Netzkabel beschädigt sind. Wenn das elektrische Kabel beschädigt ist, muss es vom Hersteller, von einem zertifizierten Techniker oder einer anderen qualifizierten Person ersetzt werden, um alle Risiken zu vermeiden.
- Schließen Sie das Gerät an eine Wechselstromquelle mit 230 Volt an.
- Schließen Sie das Gerät nur an eine elektrische Anlage an, die die geltenden Vorschriften erfüllt und über einen Stromkreisschutz verfügt. Stellen Sie sicher, dass die maximale Stromstärke aller Geräte am Schutzschalter die Stromstärke des Schutzschalters (16 A) nicht überschreitet.
- Reparaturen an elektrischen Geräten dürfen nur von Fachleuten ausgeführt werden. Eine nicht konforme Reparatur kann beträchtliche Risiken für den Nutzer bedeuten.
- Verwenden Sie zum Anschließen des Geräts keine Mehrfachsteckdosen, Verlängerungsschnüre oder Adapter, da dies zu Überhitzung und Bränden führen kann.
- Trennen Sie aus Sicherheitsgründen das Gerät vom Stromnetz, wenn es nicht verwendet wird oder Sie sich für längere Zeit entfernen werden.
- Ziehen Sie dabei niemals am Versorgungskabel, sondern direkt am Stecker.
- Verwenden Sie das Gerät nicht, wenn das Versorgungskabel sich darauf oder darunter befindet. Der Stecker muss nach der Installation zugänglich sein.
- Ziehen Sie niemals am Versorgungskabel, um das Gerät zu bewegen. Achten Sie beim Umstellen des Geräts stets darauf, dass das Versorgungskabel nicht blockiert wird. Wickeln Sie das Versorgungskabel nie um das Gerät.
- Achten Sie darauf, dass das Versorgungskabel keine Stolpergefahr darstellt.

- Bedecken Sie das Stromkabel **NICHT** mit einem Teppich, einer Decke ...
- Halten Sie stets den Stecker fest, wenn Sie das Gerät anschließen oder vom Stromnetz trennen. Ziehen Sie niemals am Kabel. Sie riskieren einen elektrischen Schlag und Beschädigungen.
- Schalten Sie das Gerät aus, bevor Sie den Netzstecker ziehen.
- Platzieren Sie das Gerät nicht direkt unter einer Wandsteckdose oder einer Anschlussdose.
- Das Gerät muss an einem trockenen Ort, fernab von Feuchtigkeitsquellen und bei einer Temperatur zwischen 15°C und 25°C gelagert werden.
- Tauchen Sie das Gerät niemals in Wasser und stellen Sie es niemals auf Wasser oder eine andere Flüssigkeit. Ziehen Sie sofort den Netzstecker, wenn das Gerät feucht oder nass wird.
- Verwenden Sie das Gerät nicht mit nassen oder feuchten Händen.
- Verwenden Sie das Gerät nicht draußen (da es nicht speziell für eine Verwendung im Freien konstruiert wurde).
- Lassen Sie das laufende Gerät nicht unbeaufsichtigt.
- Stellen Sie keine Gegenstände auf das Gerät.
- Setzen Sie sich nicht auf das Gerät.
- Setzen Sie das Gerät nicht Hitze (von Heizungen u. ä.), direkter Sonneneinstrahlung oder Feuchtigkeit aus.
- Verwenden Sie das Gerät stets in senkrechter Position.
- Beachten Sie das Risiko von Beschädigungen durch die scharfen Kanten am Gerät.
- Stellen Sie sicher, dass Möbel, Vorhänge und sonstige brennbare Gegenstände mindestens einen (1) Meter vom Gerät entfernt sind.
- Ziehen Sie vor einer Reinigung des Geräts stets den Netzstecker.
- **WARNUNG:** Decken Sie das Gerät nicht ab. Legen Sie keine Kleidungsstücke oder sonstige Textilien auf das Gerät und behindern Sie nicht die Luftzirkulation.
- Die Luftein- und -austrittsöffnungen dürfen **NICHT ABGEDECKT** oder in irgendeiner Weise blockiert werden.
- Stecken Sie **KEINE** Gegenstände durch den Lüfterschutz (Finger, Stift, Werkzeug...)
- Verwenden Sie das Gerät niemals, wenn die Lüfterschutzhauben nicht entsprechend der Montageanleitung montiert sind.
- Entfernen Sie **NICHT** den Lüfterhaubenschutz zur Reinigung.
- Platzieren Sie den Lufteinlass **NICHT** in der Nähe von Wänden oder Vorhängen (1 m). Eine Behinderung des Luftstroms kann den Wirkungsgrad des Gerätes beeinträchtigen.

TECHNISCHE SPEZIFIKATION

Modell	WOODAIRF
Leistung	45 W
Anzahl Geschwindigkeiten	3
Oszillation	Ja: automatisch
Neigung verstellbar	Ja: manuell
Schalter für die Oszillation	Ja
Anzahl der Blätter	4
Material der Blätter	Metallblätter
Material des Gitters	Metallgitter
Durchmesser des Gitters	35 cm
Gitter zerlegbar	Ja: leicht zu reinigen
Griff	Ja
Spannung	220-240 V~
Frequenz	50 HZ
Maße des Produkts (BxTxH)	B35 x T29 x H46
Gewicht des Produkts	3.2 kg

VOR DER ERSTEN VERWENDUNG

1. Lesen Sie bitte diese Anweisungen aufmerksam, bevor Sie das Gerät nutzen, und bewahren Sie sie für späteres Nachschlagen auf.
2. Stellen Sie sicher, dass die Spannung Ihres lokalen Stromnetzes mit der auf dem Gerät angegebenen übereinstimmt.
3. Entfernen Sie vor der ersten Verwendung die Folien und Aufkleber des Herstellers vom Gerät.

ZUSAMMENBAU

Packen Sie Ihr Gerät aus und entfernen Sie vorsichtig die Verpackung des Ventilators.

SCHRITT 1:

Stellen Sie den Sockel (12) auf eine ebene Oberfläche und bauen Sie den Fuß des Ventilators zusammen (9-11).

Entfernen Sie die Befestigungsmutter des Fußes (13), die sich am Hauptfuß des Ventilators (11) befindet. Führen Sie anschließend den Hauptfuß des Ventilators in das Loch im Sockel (12) ein und sichern Sie ihn durch festes Anziehen der Befestigungsschraube des Fußes (13) unterhalb des Sockels.

SCHRITT 2 :

Lösen Sie die Abdeckkappe des Propellers (2) und die Sicherheitsmutter (4) an der Welle des Motors (6).

Befestigen Sie dann das Hintergitter (5) sicher am Gehäuse des Motors (9) und vergewissern Sie sich, dass der Griff des Ventilators sich oben befindet.

Bringen Sie die Sicherheitsmutter des Hintergitters (4) wieder an ihren Platz und ziehen Sie sie fest.

SCHRITT 3 :

Befestigen Sie die Blätter (3) an der Welle des Motors (6), bringen Sie die Abdeckkappe des Propellers (2) wieder an ihren Platz und schrauben Sie sie fest.

SCHRITT 4 :

Befestigen Sie das Vordergitter (1) am Hintergitter (5), fixieren Sie das Ganze mit dem Clip und schrauben Sie es mit der Sicherheitsschraube (14) fest.

Für Ihre Sicherheit: Vergewissern Sie sich vor dem Einschalten des Geräts, dass das Gitter fest sitzt und die Sicherheitsschraube (14) angezogen ist.

BEDIENUNGSANLEITUNG

1. Schließen Sie das Gerät über das Stromkabel (10) an die Netzsteckdose an (220-240V~, 50 Hz).
2. Aktivieren Sie den Ventilator, indem Sie über den Kontrollknopf für die Geschwindigkeit (7) die gewünschte Geschwindigkeit auswählen: "1" steht für die GERINGE, "2" für die MITTLERE und "3" für die HOHE Geschwindigkeit; bei "0" wird das Gerät ausgeschaltet.
3. Drücken Sie die Taste "Oszillation" (8), um die Oszillation des Ventilators zu aktivieren; ziehen Sie für eine feste Position an der Taste.
4. Bringen Sie zur Regelung der Richtung des Luftstroms (nach oben oder unten) den Ventilator in eine zentrale Position und heben oder senken Sie dann das Gehäuse des Motors (9) in die gewünschte Richtung.

REINIGUNG UND PFLEGE

- Vor der Reinigung das Gerät stets vom Stromnetz trennen.
- Reinigen Sie die Oberfläche des Geräts mit einem weichen Tuch ohne Wasser.
- Wenn das Gerät sehr schmutzig ist: Reinigen Sie seine Oberfläche mit einem feuchten Tuch (fügen Sie eventuell ein nicht ätzendes Reinigungsmittel hinzu).
- Verwenden Sie kein ätzendes Reinigungsmittel, ätzendes Lösungsmittel oder chemisches Produkt.
- Verwenden Sie zur Reinigung des Geräts keinen scheuernden Schwamm, kein scheuerndes Putzkissen und keine harte Bürste.
- Tauchen Sie das Gehäuse nicht ins Wasser.
- Vermeiden Sie, dass der Motor oder sonstige elektrische Bauteile mit Wasser in Kontakt kommen.
- Verpacken Sie das Gerät sorgfältig, wenn es für längere Zeit nicht verwendet wird. Lagern Sie es an einem kühlen, belüfteten Ort, wo es vor Staub geschützt ist.

GARANTIE

Für dieses EWT®-Gerät besteht eine Garantie von zwei (2) Jahren ab Kaufdatum bei normalen Nutzungsbedingungen. Die Garantie gilt nicht für Schäden, die direkt oder indirekt auf missbräuchliche Nutzung, Nachlässigkeit, unsachgemäße Nutzung, Unfälle, nicht konforme Reparaturen oder Modifikationen oder auf falsche Pflege zurückzuführen sind. Bewahren Sie bitte Ihren Kassenzettel / Ihre Rechnung als Kaufbeleg auf.

Die Zubehörteile für dieses Gerät sind Verschleißteile, für die nur einen (1) Monat lang Garantie besteht.

AUSSCHLÜSSE VON DER GARANTIE

- Veränderungen, Zerlegung oder permanenter/temporärer Einbau in eine andere Maschine oder Konstruktion,
- Normale Abnutzung der Teile,
- Beschädigung durch unsachgemäße Nutzung,
- Nichteinhaltung der Bestimmungen in der Bedienungsanleitung, den Pflege- und den Sicherheitshinweisen,
- Schäden aufgrund von falscher oder mangelnder Pflege,
- Schäden durch äußere Einwirkung (z. B. Blitze),
- Verwendung des Geräts für nicht vorgesehene Zwecke,
- Falsche Lagerung,
- Stöße,
- Tauchen des Geräts ins Wasser
- Verwendung von Teilen oder Zubehör, das nicht von Glen Dimplex France zugelassen wurde,
- Abgelaufene Garantie

WARNHINWEIS

ENTSORGUNG



Gemäß der Richtlinie 2012/19/EU über Elektro- und Elektronik-Altgeräte trägt dieses Gerät das Symbol der durchgestrichenen Mülltonne, das darauf hinweist, dass das Produkt nicht in den Hausmüll gehört.

Es muss zu einem geeigneten Sammelplatz für die Verarbeitung, die Verwertung und das Recycling von Elektro- und Elektronik-Altgeräten (informieren Sie sich bei Ihrer Gemeinde) oder zu einem Händler gebracht werden, der es zurücknimmt, wobei kein Anspruch auf Erstattung oder Rabatt besteht.

Auf diese Weise denken Sie, der Verbraucher oder Benutzer, an die Umwelt und tragen dazu bei, natürliche Ressourcen und menschliche Gesundheit zu schützen.

INFORMATIONEN ZUR UMWELTFREUNDLICHKEIT DER VENTILATOREN

Pflichtinformationen zu den Ventilatoren gemäß der EU-Verordnung Nr. 206/2012 unter Anwendung der Richtlinie 2009/125/EG des europäischen Parlaments und Rates bzgl. der Anforderungen an die Umweltfreundlichkeit von Klimageräten und Ventilatoren.

Modell	WOODAIRF		
Beschreibung	Symbol	Wert	Einheit
Maximale Luftdurchflussmenge	F	54.29	m ³ /min
Leistungsaufnahme	P	37.22	W
Serviceverhältnis	SV	1.46	(m ³ /min)/W
Stromverbrauch	PSB	0.0	W
im Ruhemodus	LWA	58.7	dB(A)
Schallleistungspegel	c	2.06	Meter/Sekunde
Messnorm für das Serviceverhältnis	IEC 60879:1986 (corr.1992)		

ewt[®]

GLEN DIMPLEX FRANCE

12 boulevard du Mont d'Est - 7/10 Porte Neuilly
Maille Nord III, Hall A
93160 NOISY-LE-GRAND – France