

# ewt<sup>®</sup>

MANUEL D'UTILISATION / USER MANUAL / BENUTZERHANDBUCH



## MULTIPRO MODEL

**FR** | Veuillez lire et conserver ces instructions d'utilisation. Comme pour tous chauffages mobiles, ce produit ne peut être utilisé que dans des locaux bien isolés ou de manière occasionnelle.

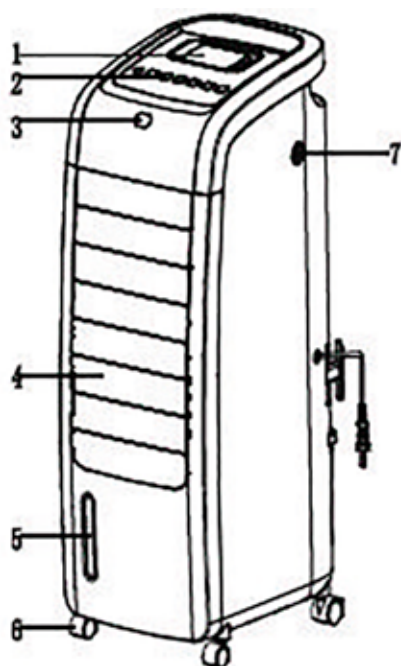
**EN** | Please read carefully and keep these instructions for use. This product can only be used in isolated premises or on occasional basis.

**DE** | Diese Anleitung sollte vor der Verwendung sorgfältig durchgelesen und für zukünftige nachschlagezwecke aufbewahrt werden. Dieses Produkt ist nur für gut isolierte Bereiche oder die gelegentliche Verwendung geeignet.



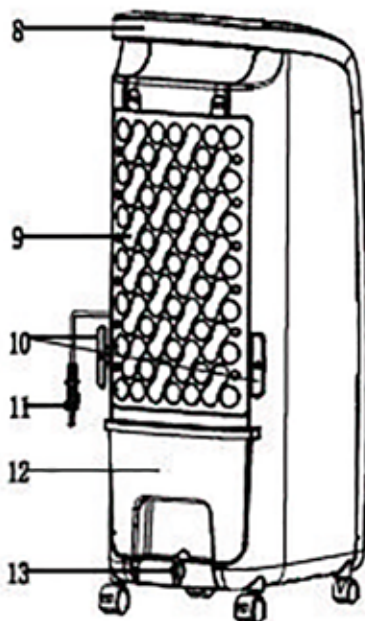
**FR** **EN** **DE**

## ELEMENTS DE L'APPAREIL / PARTS OF THE DEVICE / EXPLOSIVZEICHNUNG



FR

1. Range-télécommande
2. Panneau de contrôle
3. Capteur pour télécommande
4. Sortie d'air
5. Niveau d'eau
6. Roulettes avec frein
7. Bouton de sécurité Marche / Arrêt



EN

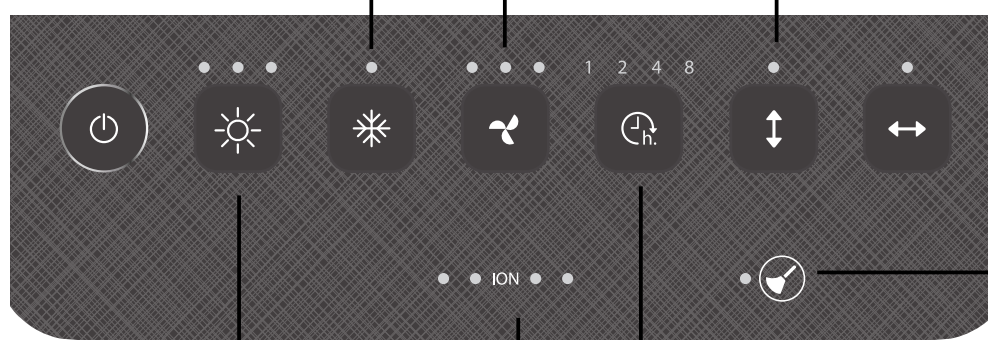
1. Remote-control storage
2. Control panel
3. Remote control sensor
4. Air outlet
5. Water gauge
6. Wheels with brakes
7. On / Off control
8. Handle
9. Dust filters
10. Cable storage
11. Power cable
12. Water tank
13. Water tank's lock

DE

1. Ablage für Fernbedienung
2. Bedienfeld
3. Fernbedienungssensor
4. Luftaustritt
5. Wasserfüllstand
6. Rollen mit Bremse
7. Sicherheitsknopf An / Aus
8. Griff
9. Staubfilter
10. Kabelhalter
11. Netzkabel
12. Wassertank
13. Riegel für Wassertank

## TÉLÉCOMMANDE / REMOTE CONTROL / FERNBEDIENUNG



**PANNEAU DE CONTRÔLE / CONTROL PANEL / BEDIENINGSPANEL**
**FR | Choix des vitesses**
**EN | Speed choice**
**DE | Auswahl der Aufheizgeschwindigkeit**
**FR | Oscillation verticale et/ou horizontale**
**EN | Vertical and/or horizontal oscillation**
**DE | Senkrechte und/oder waagerechte Oszillation**
**FR | Rafraîchisseur d'air**
**EN | Air cooler**
**DE | Luftkühler**

**FR | Choix de la vitesse de chauffe**
**EN | Heat speed choice**
**DE | Auswahl der Geschwindigkeiten**
**FR | Minuterie**
**EN | Timer**
**DE | Schaltuhr**
**FR | Purificateur avec fonction ionique**
**EN | Air purifier with ionic function**
**DE | Luftreiniger mit Ionisator**
**FR | Filtre à nettoyer**
**EN | Filter to clean**
**DE | Reinigung des Filters nötig**

**FR |** Merci d'avoir acheté l'appareil multifonction MULTIPRO EWT®. Vous pouvez être sûr qu'avec EWT®, vous avez acquis un produit de haute qualité conçu pour un fonctionnement optimal.

**POUR VOTRE SÉCURITÉ: LIRE ATTENTIVEMENT ET COMPRENDRE TOUTES LES INSTRUCTIONS**

**EN |** Thank you for purchasing this MULTIPRO EWT® multifunction apparatus. You can be sure that with EWT®, you have bought a top-quality product which is designed for optimal performance.

**FOR YOUR SAFETY: PLEASE READ CAREFULLY AND ENSURE THAT YOU UNDERSTAND ALL INSTRUCTIONS**

**DE |** Vielen Dank für Ihren Kauf des Multifunktional: 5 in 1 MULTIPRO EWT®. Sie können sicher sein, dass Sie mit EWT® ein hochwertiges Produkt erworben haben, das so entworfen wurde, dass es optimal funktioniert.

**LESEN SIE ZU IHRER SICHERHEIT DIE GESAMTE ANLEITUNG AUFMERKSAM UND BEHERZIGEN SIE IHREN INHALT**


## CONSIGNES DE SÉCURITÉ

**Merci de lire attentivement les instructions avant d'utiliser cet appareil, une utilisation incorrecte risquant de l'endommager. Soyez particulièrement attentif aux consignes de sécurité. Si vous confiez cet appareil à un autre utilisateur, remettez-lui ce manuel.**

- Cet appareil répond aux prescriptions en matière de sécurité concernant les appareils électriques. Une utilisation non conforme peut cependant provoquer des dommages aux personnes et aux biens. Lisez attentivement la totalité du présent mode d'emploi avant la mise en service de l'appareil. Conservez le mode d'emploi, le certificat de garantie et le reçu, ainsi que, dans la mesure du possible, l'emballage.
- Cet appareil est conçu exclusivement pour une utilisation privée et pour l'usage prévu. L'appareil n'est pas adapté pour un usage professionnel. N'utilisez pas l'appareil en plein air (dans la mesure où il n'est pas spécialement conçu pour une utilisation en plein air). Ne soumettez pas l'appareil à l'action de la chaleur, au rayonnement solaire direct ou à l'humidité. Ne plongez pas l'appareil dans un liquide quelconque et faites attention aux risques de dommages que présentent les arêtes vives. N'utilisez pas l'appareil avec les mains mouillées ou humides.
- Si l'appareil est endommagé, consulter le fournisseur avant de procéder à l'installation et à l'utilisation.
- Ne pas utiliser à l'extérieur.
- Débranchez immédiatement la fiche secteur si l'appareil se retrouve mouillé ou humide.
- N'immergez jamais l'appareil dans l'eau ou tout autre liquide.
- D'autres types d'utilisation sont aux risques et périls de l'utilisateur et peuvent être dangereux.
- Ne sont pas autorisées les utilisations autres que celles prévues et le fonctionnement sans surveillance.
- **ATTENTION – N'UTILISEZ JAMAIS CET APPAREIL DANS UNE SALLE DE BAINS OU A PROXIMITÉ D'UN LAVABO, D'UNE BAIGNOIRE, D'UNE DOUCHE OU D'UNE PISCINE, ETC...**
- Ne pas placer l'appareil juste en dessous d'une prise murale ou d'un boîtier de connexion
- Ne pas utiliser l'appareil si le câble d'alimentation se trouve sous l'appareil. La prise doit être

accessible après l'installation.

- Par mesure de sécurité, débrancher l'appareil lorsqu'il n'est pas utilisé.
- Cet appareil ne peut être utilisé par des personnes (y compris des enfants) aux capacités physiques, sensorielles ou mentales réduites ou manquant d'expérience et de connaissances même si elles sont surveillées et si des instructions claires sur l'utilisation de l'appareil leur ont été fournies par une personne responsable de leur sécurité.
- Les enfants ne doivent pas jouer avec l'appareil. Le nettoyage et l'entretien par l'utilisateur ne doivent pas être effectués par des enfants sans surveillance.
- Afin de protéger les enfants des risques présentés par les appareils électriques domestiques, veillez à ce que le câble ne présente pas le risque de les faire trébucher et à ce que les enfants n'aient pas accès à l'appareil.
- **ATTENTION** : Afin d'éviter tout danger dû au réarmement intempestif du coupe-circuit thermique, cet appareil ne doit pas être alimenté par l'intermédiaire d'un interrupteur externe, comme une minuterie, un programmateur, un système de commande à distance ou être connecté à un circuit qui est régulièrement mis sous tension et hors tension par le fournisseur d'électricité.
- Ne pas placer l'arrivée d'air de l'appareil à proximité de murs ou de rideaux, l'obstruction du passage de l'air risquant de réduire son efficacité.
- Vérifiez régulièrement que l'appareil et le câble d'alimentation ne soient pas abîmés. N'utilisez pas un appareil endommagé.
- Si le cordon électrique est endommagé, il doit être remplacé par le fabricant, par un technicien agréé ou toute personne qualifiée afin d'éviter tout danger.
- Ne tirez jamais sur le cordon d'alimentation pour déplacer l'appareil. Veillez toujours à ce que le cordon d'alimentation ne soit pas accroché en cas de changement d'emplacement. N'enroulez jamais le cordon d'alimentation autour de l'appareil.
- Branchez l'appareil uniquement sur le courant alternatif de 230 volts (respecter les indications figurant sur la plaque signalétique).
- Remarque : ne pas mettre en marche le climatiseur sans une protection de circuit temporisée. Vérifiez que l'intensité maximale de tous les appareils se trouvant sur ce fusible ou ce disjoncteur ne puisse

- dépasser l'intensité du fusible ou du disjoncteur.
- Ne pas placer ou entreposer l'appareil directement près d'un four, d'un radiateur ou de toute autre source de chaleur.
- Ne jamais recouvrir l'appareil.
- Ne jamais placer l'appareil près des rideaux ou tout autre tissu, ce qui pourrait obstruer les entrées et sorties d'air.
- Avant de nettoyer l'appareil, toujours débrancher la fiche du réseau.
- En cas de réparation nécessaire, s'adresser au service après-vente agréé. Les réparations sur les appareils électriques doivent être effectuées uniquement par un personnel spécialisé. Une réparation non conforme peut entraîner des risques importants pour l'utilisateur.
- Arrêter d'abord l'appareil avant de retirer la fiche secteur.
- Ne laissez pas l'appareil en marche sans surveillance. Débranchez l'appareil avant toute absence prolongée.
- Débranchez toujours l'appareil pour le nettoyer ou le ranger et débranchez la fiche secteur de la prise si l'appareil ne doit pas être utilisé pendant un certain temps. Pour débrancher l'appareil, ne jamais tirer sur le câble, mais sur la fiche elle-même.
- Débranchez toujours l'appareil quand vous le déplacez.
- Prenez garde que l'appareil soit toujours sur une surface plane et stable pour éviter un renversement ou une fuite d'eau. Prenez garde que personne ne s'assoie dessus.
- **NE PAS BLOQUER LA VENTILATION !** Vérifiez régulièrement que les entrées et sorties d'air ne soient pas obstruées.
- N'utilisez pas de rallonge ou d'adaptateur.
- Ne pas poser d'objets sur le dessus de l'appareil.
- Ne jamais introduire des doigts, des crayons, des trombones ou autres objets à travers la grille de protection.
- S'assurer que les meubles, les rideaux ou les autres matériaux combustibles sont positionnés à au moins 1 mètre de l'appareil de chauffage.
-  **AVERTISSEMENT** : Pour éviter toute surchauffe, ne pas couvrir l'appareil. Ne pas placer de matériaux ou de vêtements sur l'appareil de chauffage ou entraver la circulation d'air autour de l'appareil. Le symbole d'avertissement indique que l'appareil de chauffage ne doit pas être couvert.

- Ne pas utiliser cet appareil avec un programmeur, un minuteur, un système de commande à distance séparé ou tout autre dispositif qui met l'appareil de chauffage sous tension automatiquement, car il y a risque de feu si l'appareil est recouvert ou placé de façon incorrecte.
- **MISE EN GARDE**: Cet appareil n'est pas équipé d'un dispositif pour contrôler la température ambiante. Ne pas utiliser cet appareil de chauffage dans des petits locaux, lorsqu'ils sont occupés par des personnes incapables de quitter le local seules, à moins qu'une surveillance constante ne soit prévue. Avertissement : Lorsque l'appareil est sous tension, le panneau de commande ne doit pas entrer en contact avec de l'eau. Débrancher l'appareil avant de le nettoyer.
- Ne pas ouvrir les blocs réfrigérants (Ice-Box). Ne pas ingérer le contenu des blocs réfrigérants et les tenir hors de portée des enfants. Si ces blocs sont détériorés, ne plus les utiliser.
- Ne pas utiliser l'appareil sans surveillance.

## CONSIGNES DE SÉCURITÉ PARTICULIÈRES À CE PRODUIT

1. **ATTENTION** : Certaines parties de l'appareil peuvent devenir très chaudes et causer des brûlures.
2. **ATTENTION** : l'humidité chaude pourrait brûler quelqu'un si vous ne faites pas attention lors de la mise en marche du chauffage et du rafraîchisseur en même temps.
3. Avant la mise en service, veiller impérativement à ce que l'appareil soit monté complètement et correctement.
4. Ne jamais tourner le ventilateur en direction d'une personne malade ou endormie.
5. Ne pas démonter la grille de protection en vue d'un nettoyage.
6. Ne rien vaporiser en direction du ventilateur (insecticide).
7. Le niveau d'eau doit être maintenu en permanence sous le repère "MAX". Si l'appareil est utilisé en tant que rafraîchisseur d'air/humidificateur, le niveau d'eau ne doit pas se situer en dessous du repère "MIN".
8. Après le remplissage du réservoir d'eau, ne pas secouer ou pencher l'appareil en le déplaçant ou en le posant afin d'éviter tout débordement.
9. Ne pas placer d'objets au-dessus ou à l'intérieur

de l'unité.

10. En cas d'absence d'eau ou si le niveau se situe sous le repère "MIN", une alarme se déclenche et la pompe est désactivée par mesure de protection.
11. Débrancher l'appareil avant de le nettoyer ou de remplir le réservoir d'eau.
12. Débrancher immédiatement l'appareil s'il se renverse lorsqu'il est rempli d'eau. Retirer le bouchon de vidange situé au fond de l'appareil et vider l'eau. Afin de ne pas endommager l'appareil, veiller à le laisser sécher pendant au moins 24 heures avant de le réutiliser.
13. Afin d'éviter des fuites, videz le réservoir d'eau avant de déplacer l'appareil.
14. Ne penchez jamais l'appareil dans quelque sens que ce soit car un débordement d'eau pourrait l'endommager.
15. L'appareil doit être installé à une distance minimum de 1 m des murs ou tout autre obstacle.
16. Si la fonction rafraîchisseur ne fonctionne pas vérifiez les points suivants :
  - Les filtres sont bien en place.
  - Le réservoir d'eau est bien positionné.
  - Il y a assez d'eau.
  - Il n'y a pas trop d'eau.

## CARACTÉRISTIQUES

### MODÈLE MULTIPRO

Ventilateur	Oui
Chauffage	Oui
Purificateur d'air	Oui
Rafraîchisseur d'air	Oui
Diffuseur d'arômes	Oui
Fonction ionisation	Oui – filtre plus de 99% des particules dans l'air
Puissance chauffage	2000 W
Puissance ventilation	70 W
Thermostat	Electronique
Capacité du réservoir d'eau	5,5 L
Nombre de choix de températures	3 : 22°C, 29°C, 36°C
Nombre de vitesses de ventilation	3
Oscillation	Oui automatique
Inclinaison	Oui automatique
Minuterie	1-2-4-8H
Filtres3	Filtre anti-poussières / Filtre H <sub>2</sub> O pour un air plus frais / Filtre mousse pour diffusion d'arômes
Indicateur de filtre à nettoyer	Oui
Blocs réfrigérants	x 2
Télécommande	Oui avec range télécommande
Roulettes à 360° avec freins à l'avant	Oui
Tension	220 - 240 V~
Fréquence	50 Hz
Dimensions produit (LxPxH)	25 x 33 x 70 cm
Poids produit	10 kg

### INSTRUCTION D'UTILISATION

## AVANT LA PREMIÈRE UTILISATION

1. Veuillez lire attentivement ces instructions avant d'utiliser l'appareil et conservez-les pour une consultation ultérieure.
2. Vérifiez si la tension de votre réseau électrique local correspond à celle qui figure sur l'appareil.
3. Avant la première utilisation, retirez les films ou autocollants protecteurs de l'appareil.
4. Assurez-vous que l'interrupteur sur le côté se trouve sur la position "OFF".

## MISE EN MARCHÉ / ARRÊT

### BRANCHEMENT ET ALLUMAGE



Avant de brancher l'appareil au secteur, veuillez lire attentivement les paragraphes "consignes de sécurité" et "avertissement". Pour allumer l'appareil appuyez sur le bouton **MARCHE/ARRÊT DE SECURITE** situé sur le côté de l'appareil. Une fois ce bouton mis en marche, l'appareil passe en mode veille, émet deux « bips » sonores et le témoin d'alimentation clignote pendant deux secondes.



### MISE EN MARCHÉ

Après avoir bien appuyé sur le bouton de mise en marche sur le côté de l'appareil, appuyez sur la touche « ON/OFF » sur le panneau de contrôle pour mettre en marche l'appareil. L'appareil émettra un « bip » sonore.

### ARRÊT

Appuyez sur la touche « ON /OFF » à nouveau pour **mettre en veille** l'appareil lorsqu'il fonctionne.

En mode ventilation, une pression sur cette touche permet de mettre en veille l'appareil.

En mode chauffage, le radiateur s'arrête au bout de 10 secondes par sécurité, puis l'ensemble du système est désactivé. Pour vraiment **arrêter l'appareil**, appuyez sur la **grosse touche « MARCHE/ARRÊT »** située sur le côté du produit.

### ECLAIRAGE NUIT

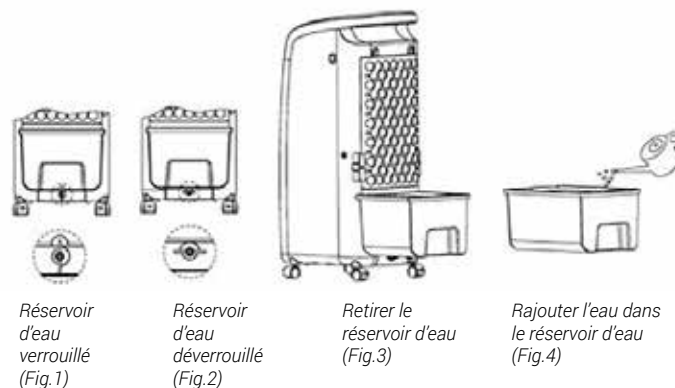
S'il n'y a pas d'activité pendant plus d'une minute les indicateurs deviendront 33% moins lumineux.

## RAFRAÎCHISSEUR

### REMPLEISSAGE DU RÉSERVOIR



**ATTENTION** : Ne rien placer dans le compartiment de séparation tels que les blocs réfrigérants. Il permet à la pompe de descendre dans le réservoir d'eau (voir photo ci-contre). Risque de blocage du réservoir.



Réservoir d'eau verrouillé (Fig.1)

Réservoir d'eau déverrouillé (Fig.2)

Retirer le réservoir d'eau (Fig.3)

Rajouter l'eau dans le réservoir d'eau (Fig.4)

avant de verser l'eau dans le réservoir, tournez le système de verrouillage à 90° (Fig.2) pour sortir le réservoir d'eau (Fig.3). En versant l'eau (Fig.4), surveiller attentivement le niveau, qui ne doit pas être trop bas en dessous de la graduation MIN ou trop haut au-dessus de la graduation MAX. Remplacez soigneusement le réservoir dans l'appareil et tournez le système de verrouillage (Fig.1) pour bloquer le réservoir d'eau. Vérifiez la propreté de l'eau.

Lors de la première utilisation il est normal que le produit ait une odeur.



### TOUCHE « RAFRAÎCHISSEUR »

En appuyant sur cette touche, la fonction de refroidissement démarre en émettant un bip et l'indicateur LED s'allume. Appuyez de nouveau sur cette touche pour arrêter la fonction. L'indicateur LED s'éteint.

Si la quantité d'eau est insuffisante, la pompe s'arrête au bout de quelques secondes en émettant un double bip.

Cette fonction peut être utilisée en mode ventilation ou rafraîchisseur.

**ATTENTION l'humidité chaude pourrait brûler quelqu'un si vous ne faites pas attention.**

### Blocs réfrigérants ICE-BOX à utiliser avec la FONCTION RAFRAÎCHISSEUR D'AIR pour un air encore plus froid

Ces blocs réfrigérants contiennent du liquide cristal qui permet d'avoir un air encore plus frais. Mettez les minimum 2h au congélateur et placez-les directement dans le réservoir d'eau.

Appuyez sur la fonction RAFRAÎCHISSEUR. L'appareil absorbera l'énergie de l'eau froide de manière progressive, en maintenant la température de l'eau à environ 8°C en dessous de la température ambiante et en diminuant la température de la ventilation.

## MODE DE FONCTIONNEMENT

1. Mettez les blocs réfrigérants ICE-BOX minimum 2h au congélateur.
2. Placez-les dans le réservoir d'eau à partir de l'ouverture située à gauche de l'appareil. Au bout de 10 minutes, la température de l'eau descend à 8°C en dessous de la température ambiante. L'appareil maintient cette température pendant 4 heures en rafraîchissant la ventilation.
3. L'appareil comprend 2 ICE-BOX qui peuvent être utilisés en permanence.

## VENTILATEUR



### TOUCHE « VITESSE »

La fonction ventilation se met automatiquement en marche dès que vous mettez en marche l'appareil.

L'appareil émet un bip. Le témoin d'alimentation reste allumé. La vitesse de ventilation démarre sur la position moyenne et passe sur la position lente au bout de 3 secondes. Appuyer sur la touche VITESSE pour effectuer les réglages de la vitesse de ventilation souhaitée. Cette dernière comprend trois niveaux, chacun représenté par un témoin lumineux différent : lent, moyen, rapide.

## CHAUFFAGE



### TOUCHE « CHAUFFAGE »

Si l'appareil fonctionne en tant que rafraîchisseur d'air, appuyez sur la touche CHAUFFAGE. Au bout de quelques secondes, la fonction chauffage démarre. Effectuez les réglages en fonction de vos besoins. Appuyez une fois pour que l'appareil chauffe pour atteindre une température de 22°C, appuyez deux fois pour 29°C et trois fois pour 36°C. Appuyez de nouveau pour arrêter la fonction chauffage et passez en mode froid. Cela va prendre dix secondes. En mode chauffage, toutes les autres touches sont désactivées, y compris les touches vitesses et mode (fonctionnement par défaut).

## DIFFUSEUR D'ARÔMES

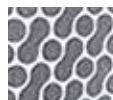
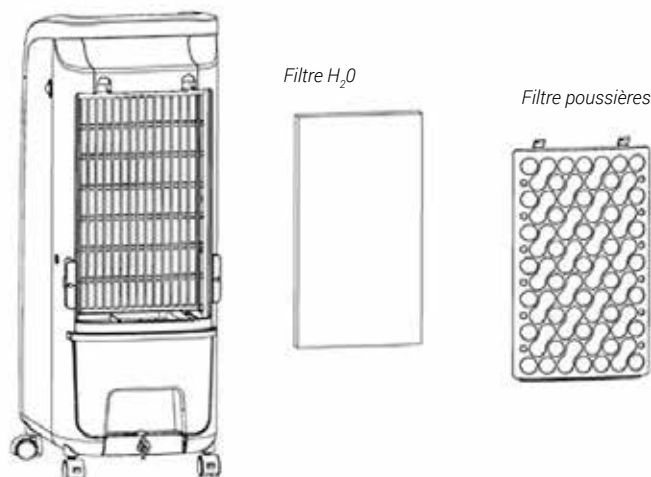
Vous trouverez dans le réservoir d'eau un filtre rectangle noir en mousse. Il permet de filtrer les impuretés de l'eau mais aussi d'ajouter des huiles essentielles ou parfums pour diffuser les arômes dans votre pièce. Imbibez de quelques gouttes ce filtre mousse et mettez en marche la FONCTION RAFRAÎCHISSEUR/HUMIDIFICATEUR.

**ATTENTION : aucune huile essentielle ou parfum n'est fournis avec le produit.**

## PURIFICATEUR D'AIR

L'air intérieur est 2 à 8 fois plus pollué que l'air extérieur. Cette fonction ionisation est automatique. Vous n'avez pas à appuyer sur une touche. Un voyant « ION » se met en marche. Avec les ions négatifs elle vous permet de **filtrer plus de 99% des bactéries dans l'air !**

**GRÂCE À SES FILTRES, L'APPAREIL AIDE À AVOIR UN AIR PLUS SAIN :**



- Filtre poussières lavable : Situé à l'arrière du produit, il collecte les poussières.



- Filtre rafraîchisseur H<sub>2</sub>O : Filtre maintenu humide où l'air chaud se refroidit, avant d'être soufflé (aux alentours de 25°C s'il fait 35°C dehors.) Plus l'air est sec, meilleure est l'évaporation, donc le rendement et le refroidissement. Permet de filtrer les bactéries et particules dans l'air.
- Filtre mousse eau : Permet de diffuser les huiles essentielles.



### INDICATEUR DE « FILTRE À NETTOYER »

Le voyant du « filtre à nettoyer » s'allumera après 100h d'utilisation.

Après avoir bien nettoyé tous les filtres, appuyez 3 secondes sur le bouton « Rafraîchisseur » et ce voyant s'éteindra.

## MINUTERIE



### TOUCHE « MINUTERIE »

Cette touche permet de programmer une durée de fonctionnement de 1h, 2h, 4h ou 8h. L'indicateur LED correspondant s'allume. L'appareil s'arrêtera après la durée choisie.



## OSCILLATION



### TOUCHES « OSCILLATION »

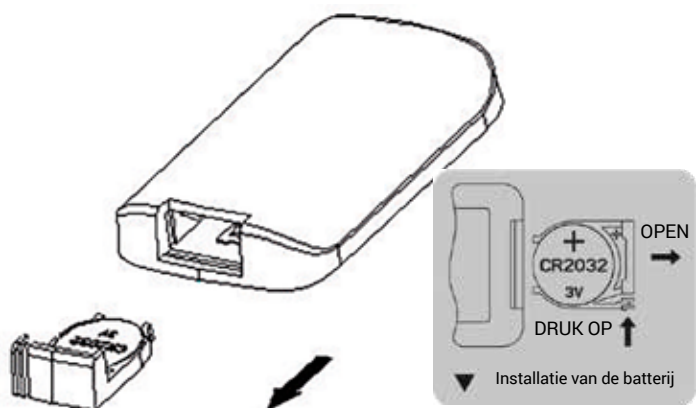
Appuyez sur ces touches pour avoir une oscillation soit verticale, soit horizontale soit les deux. L'indicateur choisi s'allume (Voir IMAGE 2).

**Remarque :** Vous pouvez diriger manuellement les ailettes sur la face avant en glissant vos mains sur les ailettes.

## MEMOIRE

Cet appareil est doté d'une mémoire qui permettra de garder les paramètres enregistrés précédemment.

## TÉLÉCOMMANDE



1. Ouvrez le couvercle du compartiment à piles situé à l'arrière de la télécommande et installez la pile CR2032 3V.
2. La télécommande comporte 7 touches. Sa fonction correspond aux touches des fonctions du panneau de contrôle.
3. Veillez à diriger la télécommande vers l'avant de l'appareil, à une distance de moins de 6 mètres.

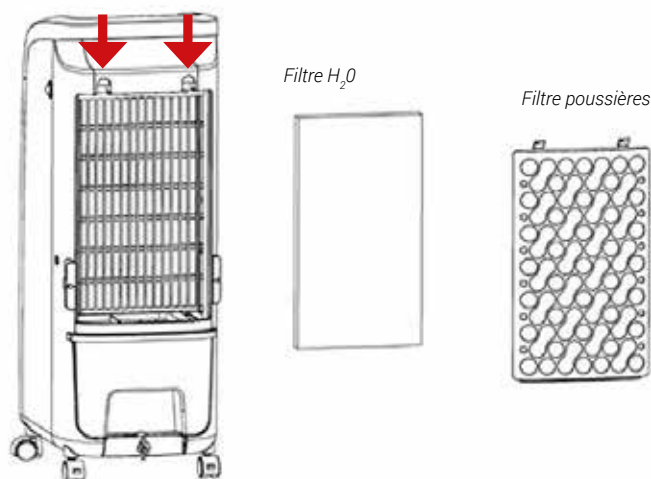
## NETTOYAGE ET ENTRETIEN

- Pour éviter que l'accumulation excessive de poussière sur le filtre n'altère le fonctionnement de la soufflerie, effectuez un nettoyage mensuel.
- N'utilisez pas de produit chimique.
- Avant le nettoyage, débranchez l'appareil et retirez le filtre.
- Nettoyez la surface de l'appareil à l'aide d'un chiffon humide (ajoutez éventuellement un produit nettoyant non corrosif).
- N'utilisez pas de détergent corrosif ou de solvant corrosif.
- Nettoyez la grille extérieure à l'aide d'un détergent et d'une brosse douce.
- Débranchez l'appareil avant de retirer le réservoir d'eau. Enlevez la poussière à l'aide d'un chiffon doux et d'un produit détergent, puis rincez à l'eau.

- Nettoyez la surface de l'appareil à l'aide d'un chiffon, sans utiliser d'eau. Remplacez les éléments sur l'appareil.
- Si l'appareil n'est pas utilisé pendant une longue période, emballez-le soigneusement en étant certain qu'il n'y a plus d'humidité sur les filtres et dans le réservoir. Entrez-le dans un endroit sec et aéré, à l'abri de la poussière.

## CET APPAREIL EST CONÇU UNIQUEMENT POUR UN USAGE DOMESTIQUE

## NETTOYAGE DES FILTRES



enlevez le filtre poussières et le filtre H<sub>2</sub>O.

### FILTRE POUSSIÈRES

- S'il y a trop de poussières sur le filtre poussières, l'appareil sera moins efficace. Pensez à le nettoyer de temps en temps avec un détergent doux.

### FILTRE H<sub>2</sub>O

- Pour nettoyer le filtre H<sub>2</sub>O nid d'abeille, plongez-le dans un liquide nettoyant doux pendant quelques minutes. Rincez-le.

### FILTRE MOUSSE

- Nettoyez-le avec un détergent doux après chaque utilisation avec huile essentielle. Sinon nettoyez-le au moins une fois par mois. Vérifiez que les filtres sont remis en place correctement.

### RESERVOIR D'EAU

Utilisez un chiffon et nettoyez-le seulement avec de l'eau et un chiffon propre. Ce réservoir est anti-bactérien.

### INDICATEUR DE FILTRE A NETTOYER

Après 100 heures d'utilisation, l'indicateur de filtre à nettoyer passera en rouge. Il vous faudra donc bien penser à nettoyer les trois filtres.

Après le nettoyage appuyez 3 secondes sur la touche « RAFRAÎCHISSEUR » et l'indicateur passera en vert.

## GARANTIE

Cet appareil EWT® est assorti d'une garantie de (2) ans à compter de la date d'achat sous les conditions d'utilisation normales. La garantie ne s'applique pas aux dommages dus directement ou indirectement à une utilisation abusive, à la négligence, à une utilisation non conforme, aux accidents, réparations non conformes ou modifications ainsi qu'à un défaut d'entretien. Veuillez conserver votre bon de caisse/facture comme preuve de votre achat.

Les accessoires de cet appareil sont des consommables et leur garantie est limitée à un (1) mois.

## EXCLUSIONS DE GARANTIE

- Modifications, démontages ou intégration à une autre machine ou à un montage la rendant fixe ou semi-fixe,
- Usure normale des pièces,
- Détérioration suite à une mauvaise utilisation,
- Non-respect de la notice d'emploi ou des consignes d'entretien et de sécurité,
- Dommages résultant d'un entretien défectueux, de défaut d'entretien,
- Dommages occasionnés par les éléments extérieurs (foudre...),
- Utilisation anormale de la machine,
- Entreposage dans de mauvaises conditions,
- Chocs,
- Immersion de l'appareil
- Utilisation de pièces ou accessoires non agréés par Glen Dimplex France,
- Délai de garantie dépassé

## AVERTISSEMENT

### MISE AU REBUT



Conformément à la directive européenne 2012/19/EU concernant les déchets d'équipements électriques et électroniques (DEEE), ce matériel comporte l'indication poubelle barrée qui indique que le produit ne doit pas être

jeté dans les ordures ménagères.

Il doit être remis à un point de collecte approprié pour le traitement, la valorisation, le recyclage des déchets d'EEE (se renseigner à la mairie de son domicile) ou rapporté chez un distributeur sur le principe de « 1 pour 1 gratuit » (la reprise par le distributeur ne donne pas droit à rémunération ni remise).

Avec ce geste pour l'environnement, vous, consommateur ou utilisateur, apportez une contribution à la préservation des ressources naturelles et à la protection de la santé humaine.

### PRÉCISIONS SUR L'UTILISATION DES PILES

Jeter une pile usagée dans la nature ou les ordures ménagères pollue et empêche la récupération de matériaux valorisables. Il est donc important de limiter sa consommation de piles et de respecter les consignes suivantes :

1. de privilégier les piles alcalines (qui durent plus longtemps que les piles salines) et lorsque c'est possible, les piles rechargeables
2. de déposer les piles et accumulateurs usagés dans les conteneurs spécifiques disposés chez les commerçants. Ainsi, les métaux seront valorisés et ne pollueront pas l'environnement car ils contiennent des métaux lourds dangereux pour la santé et l'environnement (principalement du cadmium et du nickel)

### LORSQUE LA PILE ARRIVE EN FIN DE VIE, LA REMPLACER PAR UNE PILE CR2032 3V.

### SOLUTION AU PROBLÈME DE MISE EN MARCHÉ RENCONTRÉ.

Si vous n'arrivez pas à mettre en marche l'appareil, veuillez vérifier que vous avez bien appuyé sur le bouton MARCHÉ/ARRÊT situé à l'arrière de l'appareil et non juste le bouton marche/vitesses.

### EXIGENCES D'INFORMATIONS APPLICABLES AUX DISPOSITIFS DE CHAUFFAGE DÉCENTRALISÉS ÉLECTRIQUES


RÉFÉRENCE DU MODÈLE: MULTIPRO					
Caractéristique	Symbole	Valeur	Unité	Caractéristique	Unité
<b>Puissance thermique</b>			<b>Type d'apport de chaleur, pour les dispositifs de chauffage décentralisés électriques à accumulation uniquement</b>		
Puissance thermique nominale	Pnom	2.0	kW	Contrôle thermique manuel de la charge avec thermostat intégré	Non
Puissance thermique minimale (Indicative)	Pmin	---	kW	Contrôle thermique manuel de la charge avec réception d'informations sur la température de la pièce et/ou extérieure	Non
Puissance thermique maximale continue	Pmax,c	2.0	kW	Contrôle thermique électronique de la charge avec réception d'informations sur la température de la pièce et/ou extérieure	Non
Consommation d'électricité auxiliaire	---	---	---	Puissance thermique réglable par ventilateur	Non
A la puissance thermique nominale	elmax	1.900	kW	<b>Type de contrôle de la puissance thermique de la température de la pièce</b>	
A la puissance thermique minimale	elmin	---	kW	Contrôle de la puissance thermique à un palier, pas de contrôle de la température de la pièce	Non
En mode veille	elSB	0.000	kW	Contrôle à deux ou plusieurs paliers manuels, pas de contrôle de la température de la pièce	Non
Contrôle de la température de la pièce avec thermostat mécanique					Non
Contrôle électronique de la température de la pièce					Oui
Contrôle électronique de la température de la pièce et programmeur journalier					Non
Contrôle électronique de la température de la pièce et programmeur hebdomadaire					Non
<b>Autres options de contrôle</b>					
Contrôle de la température de la pièce avec détecteur de présence					Non
Contrôle de la température de la pièce, avec détecteur de fenêtre ouverte					Non
Option contrôle à distance					Non
Contrôle adaptatif de l'activation					Non
Limitation de la durée d'activation					Non
Capteur à globe noir					Non
Coordonnées de contact	Glen Dimplex France, 12 boulevard du Mont d'Est, 7/10 Porte Neully, 93160 Noisy-le-grand, France				

## SAFETY INSTRUCTIONS

**Please read the instructions carefully before using this appliance – using it incorrectly may damage it. Please pay particular attention to the safety instructions. If someone else uses this appliance, please ensure that you provide them with this manual.**

- This appliance meets safety standards for electrical equipment. Improper use may however cause harm to people or to property. Please read these instructions carefully and in full before starting up the appliance. Please keep these instructions, the warranty certificate in addition to, as far as is possible, the packaging.
- This appliance is solely designed for private use and for the purposes it is intended for. The appliance is not suitable for professional use. Do not use it in the open air (given that it is not specifically designed to be used in the open air). Do not subject the appliance to excessive heat, direct sunlight or moisture. Do not immerse the appliance into any kind of liquid and beware of the risks posed by sharp edges. Do not handle the appliance with wet or damp hands.
- If the appliance is damaged, consult your supplier before installing and using it.
- Do not use outdoors.
- Unplug the appliance from the electricity supply immediately if it is wet or damp.
- Do not immerse the appliance in water or any other liquid.
- Other types of use are at the user's own risk and may be dangerous.
- No uses other than the ones the appliance was designed for are authorised. Unsupervised operation is not authorised.
- **WARNING – NEVER USE THIS APPLIANCE IN A BATHROOM OR CLOSE TO A BASIN, A BATHTUB, A SHOWER OR A SWIMMING POOL ETC...**
- Do not place the appliance just beneath a wall socket or a junction box.
- Do not use the appliance if the power cable is underneath it. The plug must be accessible after installation.
- As a security measure, unplug the appliance when it is not in use.
- This appliance can be used by children aged 8 or over, by people with reduced physical, sensorial or mental capacities or by people who lack experience and knowledge of such equipment as long as they are supervised or have been given instructions for safe use of the appliance and understand the potential dangers involved.
- Children must not have access to or play with the appliance.  
Children of less than 3 years should be kept away unless continuously supervised.  
Children aged from 3 years and less than 8 years shall only switch on/off the appliance provided that it has been placed or installed in its intended normal operating position and they have been given supervision or instruction concerning use of the appliance in a safe way and understand the hazards involved.  
Children aged from 3 years and less than 8 years shall not plug in, regulate and clean the appliance or perform user maintenance.
- **WARNING:** In order to avoid any uncontrolled restart of the thermal circuit breaker, electricity to this appliance must not be supplied via an external switch such as a timer or a remote-control system or connected to a circuit which is regularly switched on and off by the electricity supplier.
- Do not place the appliance's air intake close to a wall or curtains; if air intake is obstructed, the appliance will not operate as efficiently.
- Make regular checks to ensure that the appliance and its power cable are not damaged. Do not use a damaged appliance.
- If the power cable is damaged, it must be replaced by the manufacturer, by a certified technician or any other qualified person in order to avoid all danger or risks.
- Do not pull on the power cable in order to move the appliance. Always ensure that the power cable is not caught on anything when you move the appliance. Do not wrap the power cable around the appliance.
- Only connect the appliance to an alternating current power supply of 230 volts (respect the indications on the identification plate).
- Note: do not switch the air conditioner on without delayed circuit protection. Ensure that the maximum power consumption of all the devices on this fuse or circuit breaker does not exceed the maximum applicable to the relevant fuse or circuit breaker.
- Do not place or store the appliance directly next to an oven, radiator or any other heat source.
- Never cover the appliance.
- Never place the appliance close to curtains or any other fabric as this may obstruct the air inlets and outputs.
- Prior to cleaning the appliance, always unplug it from the power supply.
- If any repairs are required to be carried out on the appliance, please approach an authorised service

centre. Repairs to electrical appliances must only be carried out by specialised personnel. Improper repair work may lead to considerable risks to the user.

- Switch the appliance off prior to unplugging it.
- Do not leave the appliance operating unsupervised. Unplug the appliance in case of extended absence.
- Always unplug the appliance to clean it or to put it away and unplug the power cable from the appliance if it will not be used for a certain length of time. When unplugging the appliance, never pull on the cable but always on the plug itself.
- Always unplug the appliance when you move it.
- Always ensure that the appliance is on a flat and stable surface in order to avoid it tipping over or water spilling from it. Ensure that people do not sit on it.
- **DO NOT BLOCK THE VENTILATION!** Check regularly that the air inlets and outputs are not obstructed.
- Do not use an extension lead or adaptor plug.
- Do not place objects on top of the appliance.
- Do not put, or allow others to put, fingers, pencils, paper clips or any other objects through the protective grill.
- Ensure that furniture, curtains or any other potentially combustible materials are placed at least 1 metre from the heating device.
-  **WARNING: To avoid overheating, do not cover the appliance. Do not place materials or clothing on the heating device or hinder air circulation around the appliance. The warning symbol indicates that the appliance must not be covered.**
- Do not use this appliance with a programmer, timer, separate remote-control system or any other device which switches the heating device on automatically because there is a risk of fire if the appliance is covered or incorrectly positioned.
- **WARNING: This appliance does not have a device for monitoring the ambient temperature. Do not use this appliance in small premises when they are occupied by people who cannot leave them independently, unless constant supervision is provided. Warning: When the appliance is switched on, the control panel must not come into contact with water. Unplug the appliance prior to cleaning it.**
- Do not open the Ice-Boxes. Do not ingest the contents of the Ice Boxes and keep them out of the reach of children. If these boxes are damaged in any way, do not use them.
- Do not use the appliance without supervision.

## SPECIFIC SECURITY ADVICE FOR THIS PRODUCT

1. **WARNING:** Certain parts of the appliance can become very hot and cause burns.
2. **WARNING:** warm moisture can cause burns to people if you do not take due care when switching on the heater and the cooler at the same time.
3. Prior to switching it on, you must without fail ensure that the appliance has been fully and correctly assembled.
4. Do not turn the fan towards a person who is ill or asleep.
5. Do not remove the protective grill for cleaning purposes.
6. Do not spray anything towards the fan (insecticide).
7. The level of water must be permanently maintained below the «MAX» level marker. If the appliance is used as a cooler/humidifier, the water level must not fall below the «MIN» level marker.
8. After filling the water tank, do not shake or incline the appliance when moving it or when setting it down in order to avoid any spillages.
9. Do not place objects above or inside the unit.
10. If there is no water left or if the water level falls below the «MIN» marker, an alarm will be triggered, and the pump is deactivated as a protective measure.
11. Unplug the appliance prior to cleaning it or filling the water tank.
12. Unplug the appliance immediately if it is tipped over when filled with water. Remove the drain plug located on the bottom of the appliance and empty the water out. To avoid damaging the appliance, leave it to dry out for at least 24 hours before using it again.
13. In order to avoid leaks, empty the water tank prior to moving the appliance.
14. Never incline the appliance in any direction because a water spillage may damage it.
15. The appliance must be installed at a minimum distance of 1m from walls or any other obstacles.
16. If the cooling function is not working, check the following aspects:
  - Are the filters correctly in place?
  - Is the water tank correctly positioned?
  - Is there enough water?
  - Is there too much water?

## CHARACTERISTICS

MODEL	MULTIPRO
Ventilator	Yes
Heating	Yes
Air purifier	Yes
Air cooler	Yes
Air freshener	Yes
Ionisation function	Yes – filters more than 99% of particles in the air
Heating power	2000W
Ventilation power	70W
Thermostat	Electronic
Water tank capacity	5.5L
Number of temperature choice	3: 22°C, 29°C, 36°C
Number of ventilation speeds	3
Oscillation	Yes, automatic
Tilting	Yes, automatic
Timer	1-2-4-8H
Filters	3: Anti-dust filter/H <sub>2</sub> O filter for cooler air/ Foam filter for air freshener function
Filter clean indicator	Yes
Cooling blocks	x 2
Remote control	Yes, with remote control housing
360° pivoting wheels with brakes on front	Yes
Voltage	220 - 240V~
Frequency	50Hz
Product dimensions (LxDxH)	25 x 33 x 70cm
Product weight	10kg

## BEFORE USING THE APPLIANCE FOR THE FIRST TIME

1. Please read these instructions carefully before using the appliance and keep them in case of future use.
2. Make sure that the voltage of your local electricity network corresponds to the one which appears on the appliance.
3. Before using it for the first time, remove the appliance's protective tabs and stickers.
4. Ensure that the switch on the side is in the "OFF" position.

## SWITCHING ON/OFF

### PLUGGING IN AND SWITCHING ON



Before plugging the appliance in, please read the "Safety Instructions" and "Warnings" paragraphs carefully. To switch the appliance on, press the **ON/OFF SAFETY button located on the side of the appliance**. Once this button has been switched to on, the appliance will go onto standby

mode, two audible "beeps" will be emitted and the power light will flash for two seconds.



### SWITCHING ON

Having pressed the power button on the side of the appliance, press the "ON/OFF" button on the control panel to switch the appliance on. It will emit a single audible "bleep".

### SWITCHING OFF

Press the "ON /OFF" button again to set the appliance to standby mode when it is operating.

In ventilation mode, pressing this button allows you to set the appliance to standby mode.

In heating mode, the radiator will stop working after 10 seconds as a safety measure and then the entirety of the system will be deactivated. In order to switch the appliance off completely, press the big "ON/OFF" button located on the side of the product.

### ENERGY-SAVING NIGHT LIGHTING MODE

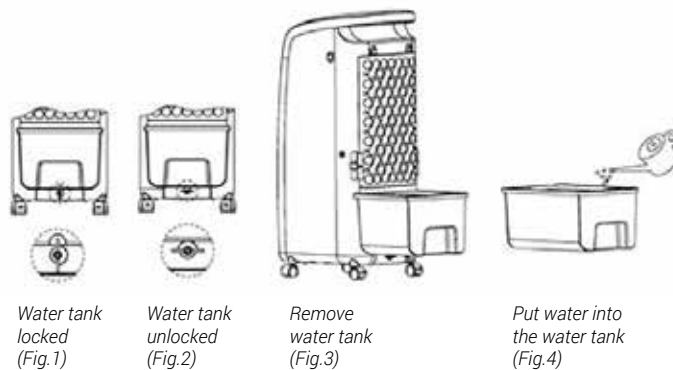
If there is no activity for more than a minute, the intensity of the light emitted by the indicators will fall by 33%.

## COOLER

### TANK FILLING



**WARNING:** Do not place anything in the separation compartment such as the cooling blocks. This allows the pump to drop into the water tank (see photo). If not, there is a risk of the tank becoming blocked.



In order to use the appliance in cold mode, remove the water tank by turning the lock located at the back and on the base of the appliance.

Before pouring water into the tank, turn the locking system through 90° (Fig.2) in order to remove the water tank (Fig.3). When pouring the water, (Fig.4), pay careful attention to the level in the tank, which must not be below the "MIN" level marker or above the "MAX" level marker. Carefully replace the tank into the appliance and turn the locking system (Fig.1) to block the tank in. Check that the water is clean.

It is normal for the appliance to emit an odour the first time you use it.



### “COOLER” BUTTON

By pressing this button, the cooling function will start up, emitting an audible “bleep”, and the LED indicator will light up. Pressing this button again will stop this function and the LED indicator will switch off.

If the quantity of water is insufficient, the pump will stop after a few seconds, emitting a double “bleep”.

This function can be used in ventilation or cooler mode.

**WARNING hot moisture can burn people if you are not careful.**

### ICE-BOX cooling blocks to be used with the AIR COOLER FUNCTION for even colder air

The cooling blocks contain liquid crystal which allows you to obtain even colder air. Put them in the freeze for at least 2 hours and place them straight into the water tank.

Press the COOLER button. The appliance will absorb the energy of the cold water progressively, by maintaining the water temperature around 8°C below the ambient temperature and by reducing the ventilation temperature.

### OPERATION MODE

1. Put the ICE-BOX cooling blocks into the freezer for at least 2 hours.
2. Place them in the water take using the opening located on the left-hand side of the appliance. After 10 minutes, the temperature of the water will go down to 8°C below the ambient temperature. The appliance will maintain this temperature for 4 hours by cooling the ventilation.
3. The appliance includes 2 ICE-BOXES which can be used permanently.

### VENTILATOR



### “SPEED” BUTTON

The ventilation function automatically starts up when you switch the appliance on.

The appliance emits a “bleep”. The power light remains lit. The ventilation speed starts up on medium speed and goes to the slow position after 3 seconds. Press the SPEED button to set the desired ventilation speed. This has three settings, each of them represented by a different indicator light: slow, medium, fast.

### HEATING



### “HEATING” BUTTON

If the appliance is operating as an air cooler, press the HEATING button. After a few seconds, the heating function will start up. Adjust the settings to suit your requirements. Press the button once for the appliance to heat to a temperature of 22°C, press it twice for 29°C and 3 times for 36°C. Press it again to stop the heating function and go into cold mode. This will take ten seconds. In heating mode, all of the other buttons will be deactivated, including the speed and mode buttons (default operation).

### AIR FRESHENER

In the water tank you will find a rectangular black foam filter. This allows you to filter any impurities in the water but also to add essential oils or fragrances in order to disperse the scents around the room. Put a few drops onto this foam filter and switch on the COOLER/HUMIDIFIER FUNCTION.

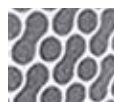
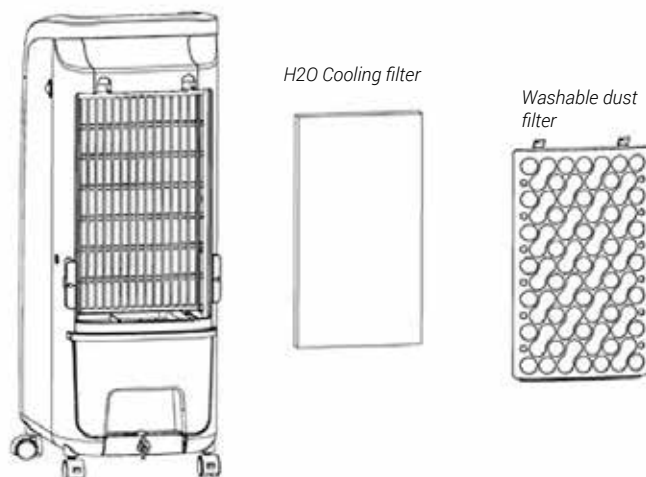
**NOTE: no essential oil or fragrance is supplied with the product.**

### AIR PURIFIER

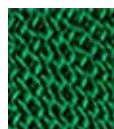
The air indoors is 2 to 8 times more polluted than the air outside.

This ionisation function is automatic. You do not have to press any buttons. An “ION” light will switch on. With the negative ions, you will be able to **filter more than 99% of bacteria in the air!**

**THANKS TO ITS FILTERS, THE APPLIANCE HELPS YOU TO HAVE HEALTHIER AIR:**



- Washable dust filters: Located at the back of the appliance, these collect dust



- H<sub>2</sub>O Cooling Filter: Filter which is kept wet where hot air is cooled down before being blow out (around 25°C if the exterior temperature is 35°C.) The drier the air, the better evaporation is and thus the performance and cooling. This allows you to filter the bacteria and particles in the air.
- Foam water filter: Allows you to disperse essential oils.



### FILTER CLEAN INDICATOR

The “clean filter” indicator light will light up after 100h of use. When you have cleaned all of the filters, press the “Cooler” button for 3 seconds and this indicator light will switch off.

## TIMER



### “TIMER” BUTTON

This button allows you to set the appliance to operate for 1, 2, 4 or 8 hours. The corresponding LED indicator will light up. The appliance will stop at the end of the length of time chosen.

## OSCILLATION



### “OSCILLATION” BUTTONS

Press these buttons for vertical or horizontal oscillation, or both. The chosen indicator will

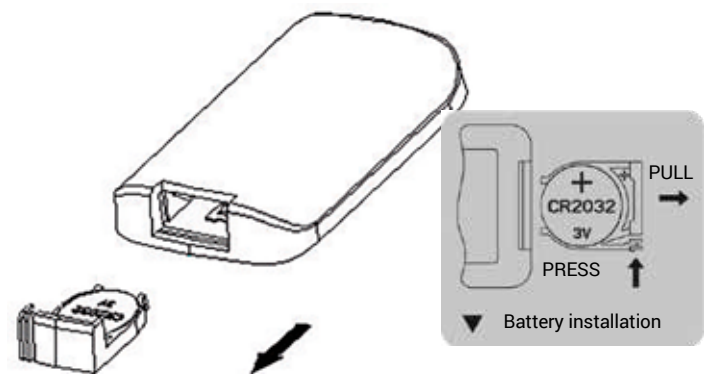
light up (See FIGURE 2).

**Note: You can manually direct the blades on the front by sliding your hands on the blades.**

## MEMORY

This appliance has a memory which allows previously used settings to be recorded.

## REMOTE CONTROL



1. Open the lid of the battery compartment located at the back of the remote control and put in the CR2032 3V battery.
2. The remote control has 7 buttons. It carries out the same functions as the control panel.
3. Make sure that you point the remote control towards the front of the appliance, from a distance of less than 6 metres.

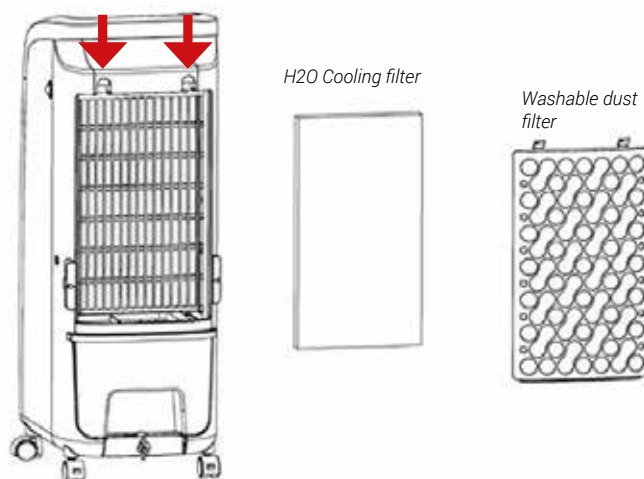
## CLEANING AND MAINTENANCE

- To avoid an excessive accumulation of dust affecting the intake and output of air, clean the appliance on a monthly basis.
- Do not use any chemical products.
- Prior to cleaning, unplug the appliance and remove the filter.
- Clean the surface of the appliance using a damp cloth (if required add a non-corrosive cleaning product).
- Do not use corrosive detergents or solvents.

- Clean the outer grill using a detergent and a soft brush.
- Unplug the appliance prior to removing the water tank. Remove dust with a soft cloth and a detergent product then rinse with water.
- Clean the surface of the appliance with a cloth without using any water. Put the elements back onto the appliance.
- If the appliance is not used for a long period of time, pack it away carefully, making sure that there is not moisture on the filters or in the water tank. Store it in a dry and aerated place where it will be protected from dust.

## THIS APPLIANCE IS SOLELY DESIGNED FOR DOMESTIC USE

## CLEANING THE FILTERS



Remove the dust filter and the H<sub>2</sub>O filter.

### DUST FILTER

- If there is too much dust on the dust filter, the appliance will work less efficiently. Remember to clean it from time to time with a mild detergent.

### H<sub>2</sub>O FILTER

- To clean the H<sub>2</sub>O honeycomb filter, place it into a mild cleaning liquid solution for a few minutes then rinse it.

### FOAM FILTER

- Clean it with a mild detergent after each time you use it with an essential oil. Other than that, clean it at least once a month. Ensure that the filters are replaced correctly..

### WATER TANK

Use a cloth and only use water to clean it along with a clean cloth. This tank is anti-bacterial.



### FILTER CLEANING INDICATOR

After 100 hours of use, the filter cleaning indicator will turn red. You will then need to remember to clean all three filters. After cleaning, press on the "COOLING" button for 3 seconds and the indicator will go back to green.

### WARRANTY

This EWT® appliance comes with a two- (2) year warranty which begins on the date of purchase and only applies to use under normal conditions. The warranty does not apply to damage incurred as a direct or indirect result of inappropriate use, negligence, improper use, accidents, improper repairs or lack of maintenance. Please keep your receipt/invoice as proof of purchase.

The accessories which come with this are consumables and the warranty pertaining to them is limited to one (1) month.

### EXCLUSIONS FROM WARRANTY

- Modifications, disassembly or integration into another machine or assembly making the appliance fixed or semi-fixed,
- Normal wear and tear of parts,
- Deterioration following incorrect use,
- Failure to respect the instructions manual or the maintenance and safety instructions,
- Damage arising from faulty maintenance or lack of maintenance,
- Damage caused by exterior factors (lightning...),
- Abnormal use of the machine,
- Storage in poor/inappropriate conditions,
- Impacts,
- Immersion of the appliance
- Use of parts or accessories which are not approved and certified by Glen Dimplex Consumer Appliance,
- Expiry of warranty.

### WARNING

#### SCRAPPING



In compliance with European Directive 2012/19/ EU regarding electrical and electronic equipment (WEEE), this equipment is marked with the crossed-out dustbin symbol which indicates that that the product should not be disposed of

with household waste.

It should be delivered to an appropriate collection point for processing, valuation, recycling of EEE waste (obtain information from your local town or city hall) or returned to a distributor on a "1 for 1 free" basis (recovery by the distributor does not entitle you to any payment or discount). By taking this action in favour of the environment, you, as a consumer or user, will be making a contribution to the preservation of natural resources and the protection of human health.

#### INFORMATION ABOUT USING BATTERIES

Disposing of a used battery into the environment or along with household waste is a source of pollution and prevents recovery of materials which are of value and can be reused. It is therefore important to restrict your consumption of batteries and to respect the following instructions:

1. favour alkaline batteries (which last longer than saline ones) and, whenever possible, rechargeable batteries.
2. place used batteries and storage batteries in the specified containers which can be found in shops. The metals the batteries contain can thus be valued and reused and they will not pollute the environment as they contain heavy metals which are dangerous both to health and the environment (mainly cadmium and nickel)

#### WHEN THE BATTERY IS WORN OUT, REPLACE IT WITH A CR2032 3V BATTERY.

#### SOLUTION TO THE PROBLEM WHICH HAS BEEN ENCOUNTERED WITH SWITCHING THE APPLIANCE ON.

If you cannot switch the appliance on, please check that you have pressed the ON/OFF button located on the back of the appliance and not just the on/speed button.

#### INFORMATION REQUIREMENTS APPLICABLE TO DECENTRALISED ELECTRIC HEATING DEVICES

## MODEL REFERENCE: MULTIPRO

Characteristic	Symbol	Value	Unit	Characteristic	Unit
<b>Heating power</b>				<b>Type of heat provision, for decentralised heating devices with heat accumulator only</b>	
Rated thermal input	Pnom	2.0	kW	Manual heating control of charge with integrated thermostat	No
Minimum thermal power (Indicative)	Pmin	---	kW	Manual heating control of charge with reception of information about room and/or outside temperature	No
Maximum continuous thermal power	Pmax,c	2.0	kW	Thermal electronic control of charge with reception of information about room and/or outside temperature	No
Auxiliary electricity consumption	---	---	---	Thermal power adjustable via ventilator	No
At rated thermal input	elmax	1.900	kW	<b>Type of control of thermal power of temperature of room</b>	
At minimum thermal power	elmin	---	kW	One-grade thermal power control, no control of room temperature	No
In standby mode	eISB	0.000	kW	Two- or more grade manual control, no control of room temperature	No
Control of room temperature with mechanical thermostat					No
Electronic control of room temperature					Yes
Electronic control of room temperature and daily programmes					No
Electronic control of room temperature and weekly programmes					No
<b>Other control options</b>					
Control of room temperature with presence sensor					No
Control of room temperature with open window sensor					No
Telecontrol option					No
Adaptive control of activation					No
Limitation of activation duration					No
Black globe sensor					No
Coordonnées de contact	Glen Dimplex France, 12 boulevard du Mont d'Est, 7/10 Porte Neully, 93160 Noisy-le-grand, France				

## SICHERHEITSANWEISUNGEN

Sehr geehrter Kunde,

Wir bitten Sie, diese Anleitung vor Nutzung des Geräts aufmerksam zu lesen, da es durch falsche Handhabung beschädigt werden kann. Achten Sie vor allem auf die Sicherheitsanweisungen. Wenn Sie dieses Gerät einem anderen Nutzer überlassen, benötigt dieser auch dieses Handbuch. Dieses Gerät erfüllt die Sicherheitsvorschriften für Elektrogeräte. Dennoch kann eine unsachgemäße Nutzung eine Gefahr für Menschen und Gegenstände bedeuten. Lesen Sie diese Gebrauchsanleitung vollständig und aufmerksam, bevor Sie das Gerät in Betrieb nehmen. Bewahren Sie die Gebrauchsanleitung, den Garantieschein, den Kaufbeleg sowie, soweit möglich, die Verpackung auf.

- Dieses Gerät ist ausschließlich für den privaten Gebrauch und für seinen vorgesehenen Zweck bestimmt. Das Gerät ist nicht für den professionellen Gebrauch geeignet.
- Verwenden Sie es nicht im Freien (da es nicht speziell für die Verwendung im Freien entwickelt wurde).
- Setzen Sie das Gerät keiner übermäßigen Hitze, direkter Sonneneinstrahlung oder Feuchtigkeit aus.
- Tauchen Sie das Gerät nicht in Flüssigkeiten und achten Sie auf die Gefahren durch scharfe Kanten.
- Fassen Sie den Stecker oder das Gerät nicht mit nassen Händen an.
- Wenn das Gerät beschädigt ist, wenden Sie sich an Ihren Lieferanten, bevor Sie es installieren und verwenden.
- Benutzen Sie das Gerät nicht im Freien.
- Ziehen Sie sofort den Netzstecker, wenn das Gerät nass oder feucht ist.
- Tauchen Sie das Gerät nicht in Wasser oder eine andere Flüssigkeit.
- Andere Verwendungsarten erfolgen auf eigene Gefahr und können gefährlich sein.
- Es sind keine anderen Verwendungen als die, für die das Gerät bestimmt ist, zulässig. Ein unbeaufsichtigter Betrieb ist nicht zulässig.
- **GEFAHR! Platzen Sie das Gerät niemals unter einer Wasserquelle (Regen, Wasserhahn etc.). Ein elektrischer Schlag könnte die Folge sein.**
- **ACHTUNG - VERWENDEN SIE DIESES GERÄT NIEMALS IN EINEM FEUCHTEN RAUM WIE**

**EINEM BADEZIMMER ODER IN DER NÄHE EINES WASHBECKENS, EINER BADEWANNE, EINER DUSCHE, EINES SCHWIMMBECKENS ETC.**

- Stellen Sie das Gerät nicht direkt unter eine Wandsteckdose oder eine Anschlussdose.
- Verwenden Sie das Gerät nicht, wenn sich das Netzkabel darunter befindet. Der Stecker muss nach der Installation zugänglich sein.
- Ziehen Sie aus Sicherheitsgründen den Stecker aus der Steckdose, wenn Sie das Gerät nicht verwenden.
- Dieses Gerät kann von Kindern ab 8 Jahren, von Personen mit eingeschränkten körperlichen, sensorischen oder geistigen Fähigkeiten oder von Personen ohne Erfahrung und Kenntnisse über diese Geräte benutzt werden, solange sie beaufsichtigt werden oder Anweisungen für den sicheren Gebrauch des Geräts erhalten haben und die damit verbundenen potenziellen Gefahren kennen.
- Kinder dürfen keinen Zugang zum Gerät haben und nicht damit spielen.
- Kinder unter 3 Jahren sollten davon ferngehalten werden, sofern sie nicht ständig beaufsichtigt werden.
- Kinder ab 3 Jahren und unter 8 Jahren dürfen das Gerät nur ein-/ausschalten wenn es in seiner vorgesehenen normalen Betriebsstellung aufgestellt oder installiert wurde und sie eine Aufsicht oder Anweisung für den sicheren Gebrauch des Gerätes erhalten haben und die damit verbundenen Gefahren verstehen. Kinder im Alter von 3 Jahren und weniger als 8 Jahren dürfen das Gerät nicht anschließen, regulieren und reinigen oder eine Benutzerwartung durchführen.
- **ACHTUNG!:** Um Gefahr durch das versehentliche Zurücksetzen der thermalen Sicherheitsabschaltung zu vermeiden, darf diese Vorrichtung nicht durch ein externes Schaltgerät (z. B. eine Zeitschaltuhr) mit Strom versorgt oder an einen Schaltkreis angeschlossen werden, der vom Versorgungsbe
- Stellen Sie den Lufteinlass des Geräts nicht in der Nähe einer Wand oder eines Vorhangs auf. Wenn der Lufteinlass behindert wird, funktioniert das Gerät nicht so effizient.
- Stellen Sie regelmäßig sicher, dass das Gerät und das Netzkabel nicht beschädigt sind. Verwenden Sie kein beschädigtes Gerät.
- Wenn das Stromkabel beschädigt ist, muss es vom Hersteller, von einem zertifizierten

Techniker oder einer anderen qualifizierten Person ausgetauscht werden, um alle Gefahren und Risiken zu vermeiden.

- Ziehen Sie nicht am Netzkabel, um das Gerät zu bewegen. Stellen Sie immer sicher, dass das Netzkabel nicht eingeklemmt ist, wenn Sie das Gerät bewegen. Wickeln Sie das Netzkabel nicht um das Gerät.
- Schließen Sie das Gerät nur an eine Wechselstromversorgung von 230 Volt an (Angaben auf dem Typenschild beachten).
- Hinweis: Schalten Sie die Klimaanlage nicht ohne verzögerten Stromkreisschutz ein. Stellen Sie sicher, dass die maximale Leistungsaufnahme aller Geräte dieser Sicherung oder dieses Leistungsschalters nicht die maximale Leistungsaufnahme ist, die für die betreffende Sicherung oder den betreffenden Leistungsschalter gilt.
- Stellen oder lagern Sie das Gerät nicht direkt neben einem Ofen, einem Heizkörper oder einer anderen Wärmequelle.
- Decken Sie das Gerät niemals ab.
- Stellen Sie das Gerät niemals in der Nähe von Vorhängen oder anderen Stoffen auf, da dies die Luftein- und -auslässe blockieren kann.
- Ziehen Sie immer den Netzstecker, bevor Sie das Gerät reinigen.
- Wenn Reparaturen am Gerät erforderlich sind, wenden Sie sich bitte an ein autorisiertes Service-Center. Reparaturen an Elektrogeräten dürfen nur von Fachpersonal durchgeführt werden. Unsachgemäße Reparaturarbeiten können zu erheblichen Gefahren für den Benutzer führen.
- Schalten Sie das Gerät aus, bevor Sie den Netzstecker ziehen.
- Lassen Sie das Gerät nicht unbeaufsichtigt. Ziehen Sie bei längerer Abwesenheit den Netzstecker aus der Steckdose.
- Ziehen Sie immer den Netzstecker, um das Gerät zu reinigen oder wegzuräumen, und ziehen Sie den Netzstecker vom Gerät, wenn es für eine bestimmte Zeit nicht benutzt wird. Ziehen Sie beim Herausziehen des Geräts niemals am Kabel, sondern immer am Stecker.
- Ziehen Sie immer den Netzstecker, wenn Sie das Gerät bewegen.
- Achten Sie immer darauf, dass sich das Gerät auf einer ebenen und stabilen Oberfläche befindet, um ein Umkippen oder Verschütten von Wasser zu vermeiden. Stellen Sie sicher, dass sich niemand daraufsetzt.

- **BLOCKIEREN SIE NICHT DIE LÜFTUNG!** Überprüfen Sie regelmäßig, dass die Luftein- und -auslässe nicht verstopft sind.
- Kein Verlängerungskabel oder einen Adapter verwenden.
- Stellen Sie keine Gegenstände auf das Gerät.
- Stecken Sie niemals Finger, Stifte, Büroklammern oder andere Gegenstände durch das Schutzgitter und gestatten Sie es auch niemandem anderen, dies zu tun.
- Stellen Sie sicher, dass Möbel, Vorhänge oder andere möglicherweise brennbare Materialien mindestens 1 Meter vom Heizgerät entfernt sind.
- **WARNUNG:** Decken Sie das Gerät nicht ab, um eine Überhitzung zu vermeiden. Legen Sie keine Materialien oder Kleidungsstücke auf das Heizgerät und behindern Sie nicht die Luftzirkulation um das Gerät herum. Das Warnsymbol zeigt an, dass das Gerät nicht abgedeckt werden darf.
- Verwenden Sie dieses Gerät nicht mit einem Programmiergerät, einem Timer, einer separaten Fernbedienung oder einem anderen Gerät, welches das Heizgerät automatisch einschaltet, da Brandgefahr besteht, wenn das Gerät abgedeckt oder falsch positioniert ist.
- **WARNUNG:** Dieses Gerät verfügt nicht über ein Gerät zur Überwachung der Umgebungstemperatur. Verwenden Sie dieses Gerät nicht in kleinen Räumen, in denen sich Personen aufhalten, die es ohne ständige Aufsicht nicht selbstständig verlassen können. **Warnung:** Das Bedienfeld darf beim Einschalten des Gerätes nicht mit Wasser in Berührung kommen. Trennen Sie das Gerät vom Stromnetz, bevor Sie es reinigen.
- Öffnen Sie nicht die Eis-Boxen. Nehmen Sie den Inhalt der Eis-Boxen nicht zu sich und bewahren Sie ihn außerhalb der Reichweite von Kindern auf. Wenn diese Boxen in irgendeiner Weise beschädigt sind, verwenden Sie sie nicht.
- Benutzen Sie das Gerät nicht ohne Aufsicht.

## SPEZIELLE SICHERHEITSANWEISUNGEN FÜR DIESES PRODUKT

1. **ACHTUNG:** Einige Teile des Geräts können sehr heiß werden und Verbrennungen verursachen.
2. **ACHTUNG:** Die heiße Feuchtigkeit kann Verbrennungen verursachen, wenn Sie beim gleichzeitigen Einschalten der Heizung und des Luftkühlers nicht vorsichtig sind.

3. Stellen Sie vor der Inbetriebnahme unbedingt sicher, dass das Gerät vollständig und korrekt zusammengebaut wurde.
4. Richten Sie den Ventilator niemals auf eine kranke oder schlafende Person.
5. Bauen Sie das Schutzgitter nicht zwecks Reinigung aus.
6. Spraysen Sie keine Insektizide u.ä. in Richtung des Ventilators.
7. Der Wasserfüllstand muss stets unterhalb der Markierung "MAX" liegen. Wenn das Gerät als Luftkühler/Luftbefeuchter genutzt wird, darf der Wasserfüllstand nicht unterhalb der Markierung "MIN" liegen.
8. Achten Sie nach dem Befüllen des Wassertanks darauf, das Gerät beim Um- oder Abstellen nicht zu schütteln oder zu kippen, um ein Überlaufen zu vermeiden.
9. Stellen Sie keine Gegenstände auf oder in die Anlage.
10. Wenn kein Wasser vorhanden ist oder der Füllstand unterhalb der Markierung "MIN" liegt, wird ein Alarm ausgelöst und die Pumpe wird als Schutzmaßnahme deaktiviert.
11. Trennen Sie das Gerät vom Stromnetz, bevor Sie es reinigen oder den Wassertank auffüllen.
12. Trennen Sie das Gerät sofort vom Stromnetz, wenn es im vollen Zustand umkippt. Ziehen Sie den Entleerungsstopfen unten am Gerät und lassen Sie das Wasser ab. Lassen Sie das Gerät vor einer erneuten Verwendung mindestens 24 Stunden lang trocknen, um es nicht zu beschädigen.
13. Leeren Sie den Wassertank, bevor Sie das Gerät umstellen, um ein Auslaufen zu vermeiden.
14. Kippen Sie das Gerät niemals in beliebige Richtungen, da überlaufendes Wasser es beschädigen kann.
15. Zwischen dem Gerät und Wänden oder anderen Hindernissen muss ein Abstand von mindestens 1 m eingehalten werden.
16. Überprüfen Sie, wenn der Luftkühler nicht funktioniert, die folgenden Punkte:
  - Befinden sich die Filter an ihrem Platz?
  - Befindet sich der Wassertank an seinem Platz?  
Ist genug Wasser vorhanden?
  - Ist die Wassermenge nicht zu groß?

## TECHNISCHE SPEZIFIKATION

MODELL	MULTIPRO
Ventilator	Ja
Heizung	Ja
Luftreiniger	Ja
Duftspender	Ja
Ionisator	Ja, filtert über 99 % der Partikel aus der Luft
Leistung Heizung	2000W
Leistung Belüftung	70W
Thermostat	Elektronisch
Kapazität des Wassertanks	5.5L
Anzahl der Temperaturstufen	3 : 22°C, 29°C, 36°C
Anzahl Geschwindigkeiten	3
Oszillation	Ja: automatisch
Neigung verstellbar	Ja: automatisch
Zeitschaltuhr	1-2-4-8H
Filter	3 (Staub-, Wasser und Schaumstofffilter)
Anzeige "Reinigung des Filters nötig"	Ja
Kühlakkus	Ja : 2
Fernbedienung	Ja, mit Ablage für Fernbedienung
360°-Rollen mit Bremsen vorn	Ja
Spannung	220-240V~
Frequenz	50Hz
Maße des Produkts (LxBxH)	L25 x B33 x H70 cm
Gewicht des Produkts	10 kg

## VOR DER ERSTEN VERWENDUNG

1. Lesen Sie bitte diese Anweisungen aufmerksam, bevor Sie das Gerät nutzen, und bewahren Sie sie für späteres Nachschlagen auf.
2. Stellen Sie sicher, dass die Spannung Ihres lokalen Stromnetzes mit der auf dem Gerät angegebenen übereinstimmt.
3. Entfernen Sie vor der ersten Verwendung die Folien und Aufkleber des Herstellers vom Gerät.
4. Bitte überprüfen Sie, ob die Schalter auf der Seite auf AUS (OFF) stehen.

## EIN- / AUSSCHALTEN

### ANSCHLIESSEN UND EINSCHALTEN



Lesen Sie aufmerksam die Abschnitte "Sicherheitsanweisungen" und "Warnhinweise", bevor Sie das Gerät mit dem Stromnetz verbinden. Drücken Sie zum Einschalten des Geräts den Knopf AN/AUS,

der sich an der Seite befindet. Dadurch wechselt das Gerät in den Ruhemodus, piept zweimal und die Anzeige für die Stromversorgung blinkt zwei Sekunden lang.



### INBETRIEBNAHME

Drücken Sie, nachdem Sie das Gerät an der Seite eingeschaltet haben, als Nächstes die Taste "ON/OFF" auf dem Bedienfeld, um das Gerät in Betrieb zu nehmen. Es ertönt ein Piepen.

### AUSSCHALTEN

Drücken Sie die Taste "ON/OFF" erneut, um das laufende Gerät in den Ruhemodus zu versetzen. Im Ventilationsmodus genügt ein leichter Druck der Taste, um in den Ruhemodus zu wechseln. Im Heizmodus schaltet sich die Heizung nach 10 Sekunden aus Sicherheitsgründen aus, dann wird das gesamte System deaktiviert. Drücken Sie, um das Gerät ganz und gar auszuschalten, auf den großen Knopf "AN/AUS" an der Seite.

### NACHTBELEUCHTUNG

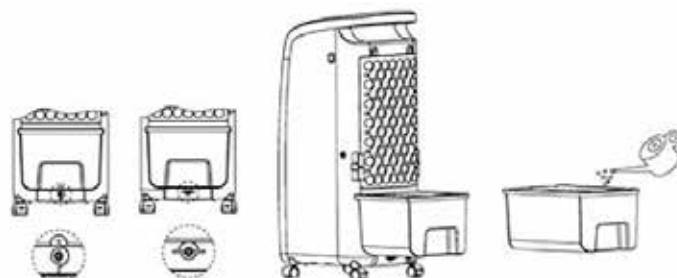
Nach über einer Minute ohne Aktivität leuchten die Anzeigen um 33% schwächer.

## LUFTKÜHLER

### BEFÜLLEN DES TANKS



**ACHTUNG:** Stellen Sie keine Gegenstände wie Kühlakkus in das Trennfach. Auf diesem Wege taucht die Pumpe in den Wassertank (siehe Foto gegenüber). Der Tank könnte blockiert werden.



Wassertank verriegelt (Abb. 1)

Wassertank entriegelt (Abb. 2)

Wassertank entnehmen (Abb. 3)

Wasser in den Tank füllen (Abb. 4)

Drehen Sie das Verriegelungssystem um 90° (Abb. 2), um den Wassertank zu entnehmen (Abb. 3), bevor Sie Wasser hineinfüllen. Achten Sie beim Einfüllen des Wassers (Abb. 4) auf den Füllstand, der weder unterhalb der Markierung MIN noch oberhalb der Markierung MAX liegen darf (weder zu niedrig noch zu hoch). Platzieren Sie den Tank vorsichtig wieder im Gerät und drehen Sie das Verriegelungssystem (Abb. 1), damit er fest sitzt. Stellen Sie sicher, dass das Wasser sauber ist. Bei der ersten Verwendung ist die Entstehung von Geruch normal.



### TASTE "LUFTKÜHLER"

Bei Druck dieser Taste startet die Kühlfunktion, ein Piepen ertönt und die LED-Anzeige leuchtet auf. Durch nochmaliges Drücken der Taste wird die Funktion angehalten. Die LED-Anzeige erlischt. Wenn die Wassermenge nicht ausreicht, hält die Pumpe nach einigen Sekunden an und es ertönt zweimal ein Piepen. Diese Funktion kann im Ventilations- oder Kühlmodus genutzt werden.

**ACHTUNG: Die heiße Feuchtigkeit kann Verbrennungen verursachen, wenn Sie nicht vorsichtig sind.**

### Kühlakkus ICE-BOX zur Verwendung mit der FUNKTION LUFTKÜHLER für noch kältere Luft.

Diese Kühlakkus enthalten Flüssigkristalle, um die Luft noch besser zu kühlen. Legen Sie sie für mindestens 2 Std. ins Gefrierfach und dann direkt in den Wassertank.

Aktivieren Sie die Funktion LUFTKÜHLER. Das Gerät nimmt nach und nach die Energie des kalten Wassers auf und hält die Temperatur des Wassers im Vergleich zur Umgebungstemperatur auf etwa 8°C weniger, wodurch kühlere Luft verbreitet wird.

## BETRIEBSMODUS

- Legen Sie die Kühlakkus ICE-BOX für mindestens 2 Std. ins Gefrierfach.
- Platzieren Sie sie durch die Öffnung links am Gerät im Wassertank. Nach 10 Minuten sinkt die Temperatur des Wassers auf 8°C unter der Umgebungstemperatur. Das Gerät hält diese Temperatur 4 Stunden lang und verbreitet kühlere Luft.
- Zum Gerät gehören 2 ICE-BOXEN, die permanent genutzt werden können.

## VENTILATOR



### TASTE "GESCHWINDIGKEIT"

Die Funktion Ventilator startet automatisch, wenn Sie das Gerät einschalten.

Es ertönt ein Piepen. Die Anzeige für die Stromversorgung leuchtet dauerhaft.

Die Ventilationsgeschwindigkeit startet auf der mittleren Stufe und wechselt nach 3 Sekunden in die geringe. Drücken Sie die Taste GESCHWINDIGKEIT, um die gewünschte Ventilationsgeschwindigkeit einzustellen. Sie haben die Wahl zwischen den drei Stufen gering, mittel und hoch mit jeweils einer anderen Leuchtanzeige.

## HEIZUNG



### TASTE "HEIZUNG"

Drücken Sie die Taste HEIZUNG, wenn das Gerät als Luftkühler genutzt wird. Nach einigen Sekunden startet die Funktion Heizung.

Nehmen Sie die gewünschten Einstellungen vor. Drücken Sie einmal, damit das Gerät die Luft auf 22°C aufheizt, drücken Sie zweimal für 29°C und dreimal für 36°C. Drücken Sie nochmals, um die Funktion Heizung anzuhalten und in den kühlen Modus zu wechseln. Dies nimmt zehn Sekunden in Anspruch. Im Modus Heizung sind alle anderen Tasten deaktiviert, inkl. der Tasten Geschwindigkeit und Modus (standardmäßiger Betrieb).

## DUFTSPENDER

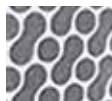
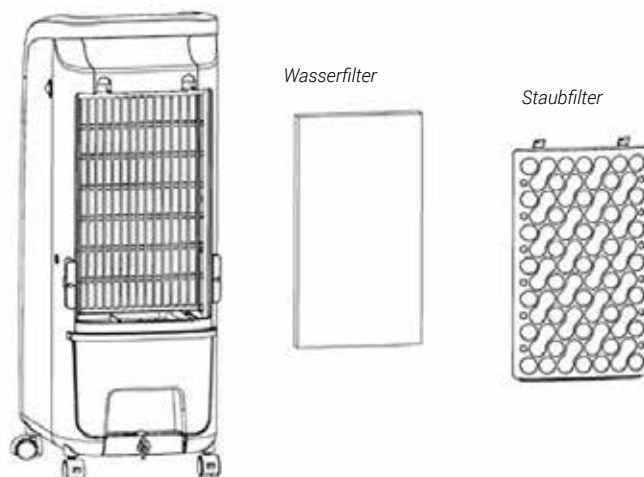
Im Wassertank finden Sie einen schwarzen, rechteckigen Filter aus Schaumstoff. Er dient dazu, Verunreinigungen aus dem Wasser zu entfernen, Sie können aber auch ätherische Öle oder Parfums hinzufügen, um Ihren Raum zu beduften. Tränken Sie den Schaumstofffilter mit einigen Tropfen und starten Sie die Funktion LUFTKÜHLER/LUFTBEFEUCHTER.

**ACHTUNG: Es ist kein ätherisches Öl oder Parfum im Lieferumfang inbegriffen.**

## LUFTREINIGER

Die Luft in geschlossenen Räumen ist 2- bis 8-mal stärker verschmutzt als draußen. Die Ionisierungsfunktion ist automatisch. Sie müssen keine Extrataste drücken. Eine Anzeige "ION" leuchtet auf. **MITHILFE VON NEGATIVEN IONEN WERDEN ÜBER 99 % DER BAKTERIEN AUS DER LUFT GEFILTRT!**

**DANK SEINER FILTER SORGT DAS GERÄT FÜR GESÜNDERE LUFT:**



- **Waschbarer Staubfilter:** Befindet sich hinten im Gerät und nimmt Staub auf.



- **Wasser-Kühlfilter:** Feuchtgehaltener Filter, in dem die warme Luft sich abkühlt, bevor sie ausgestoßen wird (auf etwa 25°C, wenn draußen 35°C herrschen.) Je trockener die Luft ist, desto besser ist die Verdampfung, also die Leistung und Kühlung. Auf diese Weise werden Bakterien und Partikel aus der Luft gefiltert.
- **Schaumstofffilter im Wasser:** Dient zur Verbreitung ätherischer Öle.



### ANZEIGE "REINIGUNG DES FILTERS NÖTIG"

Die Anzeige "Reinigung des Filters nötig" leuchtet nach 100 Std. Benutzung auf.

Drücken Sie nach einer gründlichen Reinigung aller Filter 3 Sekunden die Taste "Luftkühler" und die Anzeige wird erlöschen.

## SCHALTUHR



### "TIMER" -TASTE

Über diese Taste lässt sich eine Betriebsdauer von 1, 2, 4 oder 8 Std. einstellen. Die entsprechende LED-Anzeige leuchtet auf. Das Gerät schaltet sich nach der festgelegten Zeit aus.

## OSZILLATION



### TASTEN «OSZILLATION»

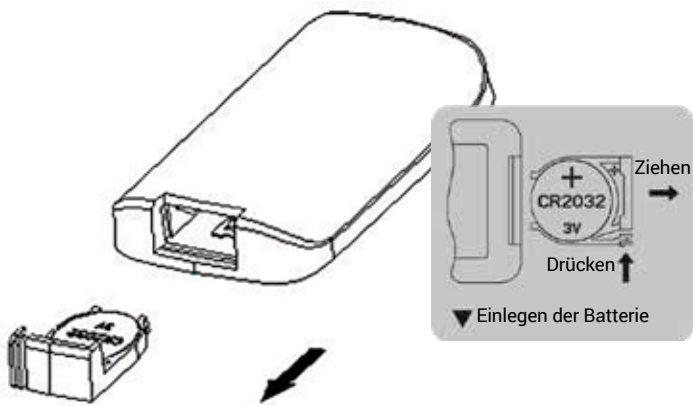
Drücken Sie diese Tasten, um eine senkrechte und/oder waagerechte Oszillation einzustellen. Die entsprechende Anzeige leuchtet auf (siehe BILD 2).

**Anmerkung:** Sie können die Lamellen an der Vorderseite ausrichten, indem Sie mit der Hand darüberstreichen.

## SPEICHER

Dieses Gerät verfügt über einen Speicher für Ihre Einstellungen.

## FERNBEDIENUNG



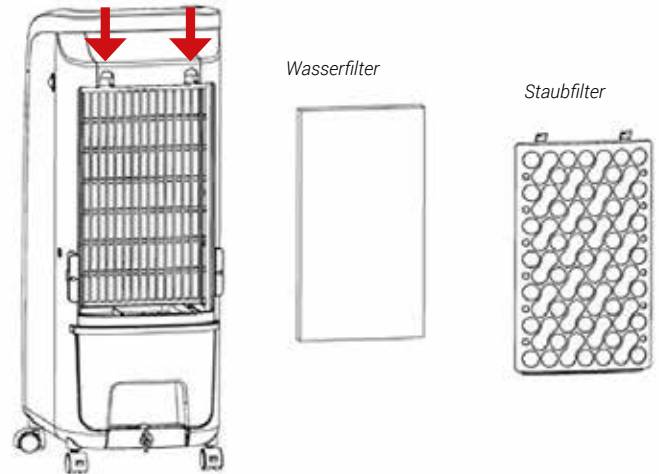
1. Öffnen Sie den Deckel des Batteriefachs auf der Rückseite der Fernbedienung und legen Sie die Batterie ein (CR2032, 3 V).
2. Auf der Fernbedienung befinden sich 7 Tasten. Ihre Funktion entspricht den Tasten auf dem Bedienfeld.
3. Richten Sie die Fernbedienung aus einer Entfernung von höchstens 6 Metern auf die Vorderseite des Geräts.

## REINIGUNG UND PFLEGE

- Vor der Reinigung das Gerät stets vom Stromnetz trennen.
- Reinigen Sie die Oberfläche des Geräts mit einem weichen Tuch ohne Wasser.
- Wenn das Gerät sehr schmutzig ist: Reinigen Sie seine Oberfläche mit einem feuchten Tuch (fügen Sie eventuell ein nicht ätzendes Reinigungsmittel hinzu).
- Verwenden Sie kein ätzendes Reinigungsmittel, ätzendes Lösungsmittel oder chemisches Produkt.
- Verwenden Sie zur Reinigung des Geräts keinen scheuernden Schwamm, kein scheuerndes Putzkissen und keine harte Bürste.
- Tauchen Sie das Gehäuse nicht ins Wasser.
- Vermeiden Sie, dass der Motor oder sonstige elektrische Bauteile mit Wasser in Kontakt kommen.
- Verpacken Sie das Gerät sorgfältig, wenn es für längere Zeit nicht verwendet wird. Lagern Sie es an einem kühlen, belüfteten Ort, wo es vor Staub geschützt ist.

## DIESES GERÄT IST AUSSCHLIESSLICH ZUR NUTZUNG IN WOHNÄUMEN GEDACHT

## REINIGUNG DER FILTER



Entfernen Sie den Staub- und den Wasserfilter.

### STAUBFILTER:

- Wenn sich am Staubfilter zu viel Staub befindet, arbeitet das Gerät weniger effizient. Denken Sie daran, ihn regelmäßig mit einem milden Reinigungsmittel zu säubern.

### WASSERFILTER

- Tauchen Sie den wabenförmigen Wasserfilter für einige Minuten in eine milde Reinigungsflüssigkeit, um ihn zu säubern. Spülen Sie ihn dann aus.

### FILTER AUS SCHAUMSTOFF:

- Säubern Sie an nach jeder Verwendung mit ätherischem Öl mit einem milden Reinigungsmittel. Ansonsten sollte er monatlich gereinigt werden. Stellen Sie anschließend sicher, dass die Filter wieder fest an ihrem Platz sitzen.

### WASSERTANK

Der antibakterielle Tank darf nur mit einem Tuch und Wasser gereinigt werden.

### ANZEIGE "REINIGUNG DES FILTERS NÖTIG"

Nach 100 Stunden Verwendung leuchtet die Anzeige "Reinigung des Filters nötig" rot auf. Ist dies der Fall, müssen alle drei Filter gereinigt werden. Drücken Sie nach der Reinigung für 3 Sekunden die Taste "LUFTKÜHLER". Die Farbe der Anzeige wechselt auf Grün.

## GARANTIE

Für dieses EWT®-Gerät besteht eine Garantie von zwei (2) Jahren ab Kaufdatum bei normalen Nutzungsbedingungen. Die Garantie gilt nicht für Schäden, die direkt oder indirekt auf missbräuchliche Nutzung, Nachlässigkeit, unsachgemäße Nutzung, Unfälle, nicht konforme Reparaturen oder Modifikationen oder auf falsche Pflege zurückzuführen



sind. Bewahren Sie bitte Ihren Kassenzettel / Ihre Rechnung als Kaufbeleg auf. Die Zubehörteile für dieses Gerät sind Verschleißteile, für die nur einen (1) Monat lang Garantie besteht.

#### AUSSCHLÜSSE VON DER GARANTIE

- Veränderungen, Zerlegung oder permanenter/temporärer Einbau in eine andere Maschine oder Konstruktion,
- Normale Abnutzung der Teile,
- Beschädigung durch unsachgemäße Nutzung,
- Nichteinhaltung der Bestimmungen in der Bedienungsanleitung, den Pflege- und den Sicherheitshinweisen,
- Schäden aufgrund von falscher oder mangelnder Pflege,
- Schäden durch äußere Einwirkung (z. B. Blitze),
- Verwendung des Geräts für nicht vorgesehene Zwecke,
- Falsche Lagerung,
- Stöße,
- Tauchen des Geräts ins Wasser
- Verwendung von Teilen oder Zubehör, das nicht von Glen Dimplex France zugelassen wurde,
- Abgelaufene Garantie

#### WARNHINWEIS



#### ENTSORGUNG

Gemäß der Richtlinie 2012/19/EU über Elektround Elektronik-Altgeräte trägt dieses Gerät das

Symbol der durchgestrichenen Mülltonne, das darauf hinweist, dass das Produkt nicht in den Hausmüll gehört.

Es muss zu einem geeigneten Sammelplatz für die Verarbeitung, die Verwertung und das Recycling von Elektround Elektronik-Altgeräten (informieren Sie sich bei Ihrer Gemeinde) oder zu einem Händler gebracht werden, der es zurücknimmt, wobei kein Anspruch auf Erstattung oder Rabatt besteht.

Auf diese Weise denken Sie, der Verbraucher oder Benutzer, an die Umwelt und tragen dazu bei, natürliche

#### HINWEISE ZUR NUTZUNG DER BATTERIEN

Wird eine benutzte Batterie im Freien oder mit dem Hausmüll entsorgt, wird die Umwelt verschmutzt und es ist keine Aufbereitung der Wertstoffe möglich. Deshalb ist es wichtig, möglichst wenig Batterien zu verbrauchen und die folgenden Anweisungen zu beachten:

- Wählen Sie Alkalibatterien (die länger als Zink-Kohle-Batterien halten) und verwenden Sie, wenn möglich, wiederaufladbare Batterien
- Entsorgen Sie gebrauchte Batterien und Akkus in den dafür vorgesehenen Behältern in Geschäften. So können die Metalle aufbereitet werden und die enthaltenen für Gesundheit und Umwelt gefährlichen Schwermetalle (vor allem Cadmium und Nickel) gelangen nicht in die Umwelt.

#### ERSETZEN SIE LEERE BATTERIEN DURCH BATTERIEN VOM TYP CR2032 3 V.

#### LÖSUNG FÜR PROBLEME BEIM EINSCHALTEN

Sie können das Gerät nicht einschalten? Stellen Sie sicher, dass Sie den Knopf AN / AUS hinten am Gerät und nicht nur die Taste Betrieb/Geschwindigkeiten gedrückt haben.

#### PFLICHTANGABEN FÜR DEZENTRALE ELEKTRISCHE HEIZGERÄTE.

**MODELLREFERENZ: MULTIPRO**

Eigenschaft	Symbol	Wert	Einheit	Eigenschaft	Einheit
<b>Heizleistung</b>				<b>Art der Wärmeversorgung, nur für dezentrale Heizgeräte mit Wärmespeicher</b>	
Nennwärmeleistung	P <sub>nom</sub>	2,0	kW	Manuelle Heizungssteuerung der Ladung mit integriertem Thermostat	Nein
Minimale Wärmeleistung (Indikativ)	P <sub>min</sub>	—	kW	Manuelle Heizungssteuerung der Ladung mit Empfang von Informationen über Raum- und/oder Außentemperatur	Nein
Maximale Dauerwärmeleistung	P <sub>max, c</sub>	2,0	kW	Thermische elektronische Ladungssteuerung mit Empfang von Informationen über Raum- und/oder Außentemperatur	Nein
Zusatzstromverbrauch	—	—	—	Wärmeleistung über Ventilator einstellbar	Nein
Bei Nennwärmeleistung	el <sub>max</sub>	1,900	kW	<b>Art der Steuerung der Wärmeleistung der Raumtemperatur</b>	
Bei minimaler Wärmeleistung	el <sub>min</sub>	—	kW	Einstufige Wärmeleistungssteuerung, keine Steuerung der Raumtemperatur	Nein
Im Standby-Modus	el <sub>SB</sub>	0,000	kW	Zwei- oder mehrstufige manuelle Steuerung, keine Steuerung der Raumtemperatur	Nein
Raumtemperatursteuerung mit mechanischem Thermostat					Nein
Elektronische Kontrolle der Raumtemperatur					Ja
Elektronische Steuerung von Raumtemperatur und Tagesprogrammen					Nein
Elektronische Steuerung der Raumtemperatur und Wochenprogramme					Nein
Andere Steuerungsmöglichkeiten					
Raumtemperatursteuerung mit Anwesenheitssensor					Nein
Raumtemperatursteuerung mit offenem Fenstersensor					Nein
Option Fernsteuerung					Nein
Adaptive Aktivierungssteuerung					Nein
Begrenzung der Aktivierungsdauer					Nein
Schwarzer Kugelsensor					Nein
Kontaktinformationen	Glen Dimplex Consumer Appliances Europa, Saturnus 8, 8448 CC Heerenveen Nederland				





**GLEN DIMPLEX FRANCE**

12 boulevard du Mont d'Est - 7/10 Porte Neuilly  
Maille Nord III, Hall A  
93160 NOISY-LE-GRAND – France

**GLEN DIMPLEX DEUTSCHLAND GMBH**

ewt-Kundendienst  
+49 (0) 9221 709 719  
E-Mail: [service@glendimplex.de](mailto:service@glendimplex.de)  
[www.ewt.eu](http://www.ewt.eu)

FR

EN

DE