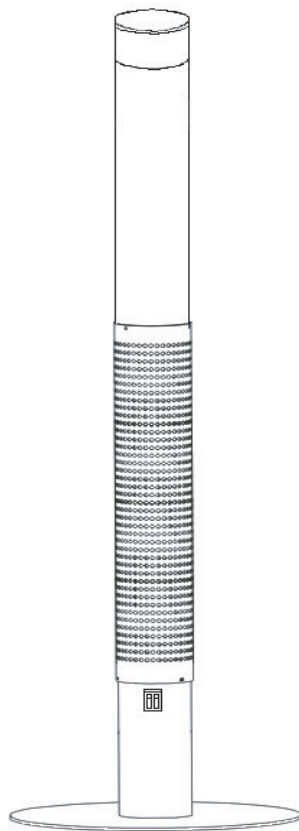


ewt[®]



CLIMA 801 LS

UK

DE

FR

NL

IT

PL

UK - This product is only for outdoor use.

DE - Dieses Produkt ist nur für den Gebrauch im Freien geeignet.

FR - Ce produit convient uniquement à une utilisation en extérieur.

IT - Questo prodotto è adatto solo per uso esterno.

NL - Dit product mag alleen buitenshuis worden gebruikt.

PL - Produkt ten jest odpowiedni wyłącznie do użytku na zewnątrz.

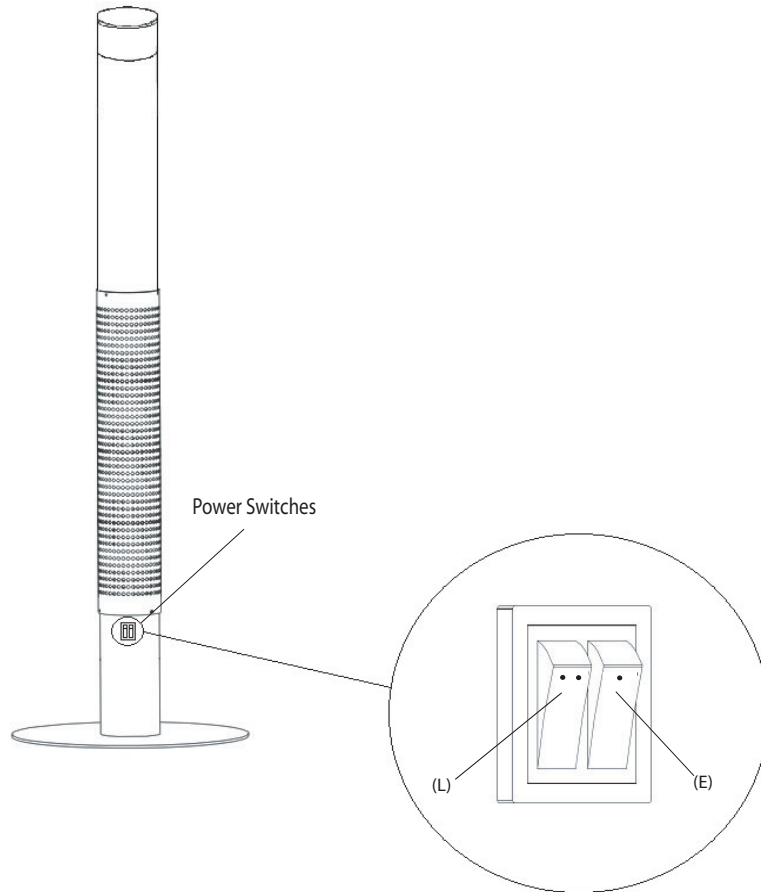


Fig 1.

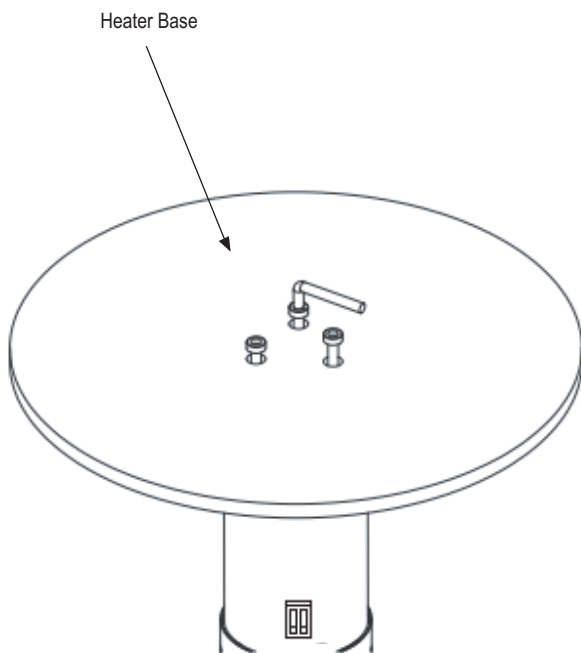


Fig 2.

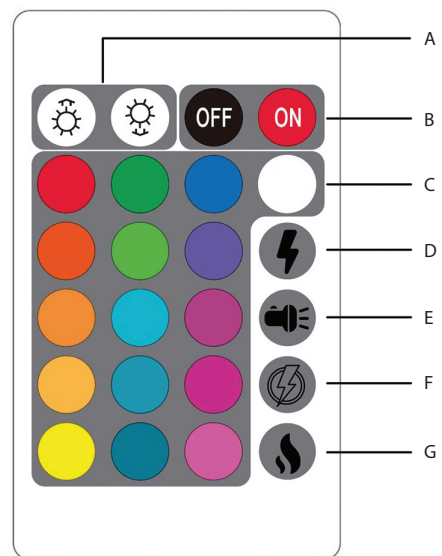


Fig 3.

These instructions should be read carefully before use and retained for future reference

Important Safety Advice

DO NOT use the heater where gas, petrol, paint or other inflammable goods are stored.

DO NOT use the heater in the immediate surroundings of a bath, a shower or a swimming pool.

DO NOT place the heater directly below a fixed socket outlet.

WARNING: In order to avoid overheating, do not cover the heater.

DO NOT place the unit close to curtains and/or other flammable objects as a risk of fire exists.

IMPORTANT: The heater must be placed a minimum of 1metre from the wall.

The socket-outlet must be accessible at all times to enable the mains plug to be disconnected as quickly as possible.

DO NOT COVER the heater with anything during operation and for a short time after it is shut down as a risk of fire exists.

DO NOT use this heater with a programmer, timer, separate remote-control system or any other device that switches the heater on automatically, since a fire risk exists if the heater is covered or positioned incorrectly.

DO NOT operate the heater with the mains lead wrapped around the unit.

DO NOT push any items through, obstruct or cover the grille of the heater head.

WARNING: In order to avoid a hazard due to inadvertent resetting of the thermal cut-out, this appliance must not be supplied through an external switching device, such as a timer, or connected to a circuit that is regularly switched on and off by the utility.

The instruction leaflet belongs to the appliance and must be kept in a safe place. If changing owners, the leaflet must be surrendered to the new owner.

IMPORTANT: If the mains lead of this appliance is damaged, it must be replaced by a qualified person in order to avoid a hazard.

This appliance can be used by children aged from 8 years and above and persons with reduced physical, sensory or mental capabilities or lack of experience or knowledge if they have been given supervision or instruction concerning the use of the appliance in a safe way and understand the hazards involved. Children shall not play with the appliance. Cleaning and user maintenance shall not be made by children without supervision.

Children of less than 3 years should be kept away unless continuously supervised. Children aged from 3 years and less than 8 years shall only switch on/off the appliance provided that it has been placed or installed in its intended normal operating position and they have been given supervision or instruction concerning the use of the appliance in a safe way and understand the hazards involved. Children aged from 3 years and less than 8 years shall not plug in, regulate and clean the appliance or perform user maintenance.

CAUTION: Some parts of this product can become very hot and cause burns. Particular attention has to be given where children and vulnerable people are present.

Avoid use of and extension cord because the extension cord may overheat and cause risk of fire.

DO NOT move heater when connected to an electrical supply and always wait to cool down before storing away.

The heater should always be used on a stable, flat horizontal surface where all the feet on the base are in contact with the floor.

WARNING: Keep batteries out of reach of children. Swallowing may lead to serious injury in as little as 2 hours or death, due to chemical burns and potential perforation of the oesophagus. If you suspect your child has swallowed or inserted a button battery immediately contact a doctor or go straight to a hospital emergency room. Examine devices and make sure the battery compartment is correctly secured, e.g. that the screw or other mechanical fastener is tightened. Do not use if the compartment is not secure. Dispose of used button batteries immediately and safely. Flat batteries can still be dangerous.

DO NOT use this heater as a cloth/towel drier, a sauna heater, a room heater or in a place of animal propagating and raising.

The heater is intended for outdoor domestic use only. It is not safe to use on a building site, greenhouse, barn or stable especially where flammable dust may be present.



This warning symbol indicates that the surface is hot and caution is required.



This warning symbol indicates that the heater should not be covered.

General

This heater is a 1,500 W radiant patio heater, using a halogen heating element, with light. Site the heater outside or in a large open area, it is not intended as a room heater, and well away from any obstructions. It is shown assembled in Fig 1, where the power switches are shown located beneath the grille. One dark point may exist on the surface of the heating element during the first few minutes after it is turned on. This is normal and will not affect the performance of the unit.

Assembly Instructions

Unpack the heater making sure that all the items are present, that there are no components left in the box and that the heater head is free from any packing material. The heater must be handled with care to avoid any damage.

Do not connect the heater to electrical supply if any of the components or the power cord is damaged in any way.

Method

Fix the base to the heater pole using the 3 pcs M8 * 25 mm screws provided. Tighten screws by hand using the allen key provided, see Fig 2.

Operation

Connect the power cord to a 13 amp supply that is located in a safe dry area. The switches on the heater are used to control the operation of the heater and of the light on the top of the heater. The switch marked (L) in Fig 1 controls the light. The switch marked (E) in Fig 1 controls the element. The unit must be securely grounded during operation.

Although the heater is shower proof, do not use when raining or in wet conditions. Always disconnect the power cord from the electrical supply when the patio heater is not in use.

Remote Control

This appliance is supplied with a remote that can be used to control the light at the top of the column. The remote can turn the light on/off, change the brightness and change the colour, see Fig 3.

A - Brightness Control

B - Turn Off / On

C - Colour Selection

D - Flash Mode

E - Strobe Mode

F - Fade Mode

G - Smooth Mode

Please remove the plastic battery insulation sheet before using the remote. The battery is a Lithium Cell type CR2025.

Care and Maintenance

The head of the heater is at a high temperature during operation. Disconnect the heater from the electrical supply and wait until it cools before cleaning.

Clean the outside of the heater with a damp cloth. Never use corrosive or solvent cleaners or immerse in water.

Any maintenance or repairs including replacement of the halogen tube should only be carried out by a qualified electrician or by a recommended service centre.

Recycling

For electrical products sold within the European Community. At the end of the electrical products useful life it should not be disposed of with household waste. Please recycle where facilities exist. Check with your Local Authority or retailer for recycling advice in your country.

After Sales Service

Should you require after sales service, please contact the retailer from whom the appliance was purchased or contact the service number relevant to your country on the warranty card.

Please do not return a faulty product to us in the first instance as this may result in loss or damage and delay in providing you with a satisfactory service.

Please retain your receipt as proof of purchase.

Model Identifier(s):		Clima 801LS	
Heat output			
Nominal heat output	Pnom	1.5	kW
Minimum heat output (indicative)	Pmin	1.5	kW
Maximum continuous heat output	Pmax,c	1.5	kW
Auxiliary electricity Consumption			
At nominal heat output	elmax	0.0	kW
At minimum heat output	elmin	0.0	kW
In standby mode	eISB	0.0	kW
Type of heat output/ room temperature control			
Single stage heat output and no room temperature control			Yes
Contact details		GDHVI Dunleer, Co. Louth, Ireland	

Wichtige Sicherheitshinweise

NICHT das Heizgerät an Orten, an denen Gas-, Kraftstoff-, oder Farbbehälter bzw. andere brennbaren Materialien gelagert werden, verwenden.

NICHT das Heizgerät in unmittelbarer Nähe von Bädern, Duschen oder Schwimmbädern verwenden.

NICHT das Heizgerät direkt unter einer feststehenden Steckdose aufstellen.

ACHTUNG: Um Überhitzungen zu vermeiden, darf das Heizgerät nicht zugedeckt werden.

NICHT das Heizgerät in unmittelbarer Nähe von Vorhängen oder anderen brennbaren Materialien verwenden.

WICHTIG: Der Abstand zwischen Heizgerät und einer Wandfläche muss mind. 1 Meter betragen.

Die Netzsteckdose muss jeder Zeit frei zugänglich sein, um den Netzstecker schnellstmöglich trennen zu können.

NICHT das Heizgerät während des Betriebs und auch kurz nach dem Ausschalten des Geräts abdecken.

NICHT das Heizgerät mit einer Zeitschaltvorrichtung, einer separaten Fernsteuerung, oder jedem anderen Gerät betreiben, dass das Heizgerät automatisch einschaltet, da Brandgefahr aufgrund eines abgedeckten oder falsch aufgestellten Heizgeräts bestehen kann.

NICHT das Heizgerät verwenden, wenn das Netzkabel um das Gerät gewickelt wurde.

NICHT etwaige Gegenstände durch das Gitter des Heizkopfes stecken oder es abdecken.

ACHTUNG: Zur Vermeidung von Gefahren durch versehentliches Rückstellen der Sicherheitsabschaltung bei Überhitzung darf dieses Gerät nicht über eine externe Schaltung wie etwa eine Zeitschaltuhr mit Energie versorgt oder mit einem Stromkreis verbunden werden, der über die Vorrichtung regelmäßig ein- und ausgeschaltet wird.

Die Bedienungsanleitung gehört zu dem Gerät und muss an einem sicheren Ort aufbewahrt werden. Bei Besitzwechsel ist die Bedienungsanleitung an den neuen Besitzer zu übergeben.

WICHTIG: Wenn das Netzkabel dieses Geräts beschädigt ist, muss es von einer qualifizierten Person ausgetauscht werden, um Gefahrenquellen auszuschalten.

Dieses Gerät kann von Kindern über 8 Jahren, von Personen, deren körperliche oder geistige Unversehrtheit oder deren Wahrnehmungsfähigkeit eingeschränkt ist, sowie von Personen mit mangelnden Kenntnissen oder Erfahrung benutzt werden. Dies gilt nur unter der Voraussetzung, dass sie beaufsichtigt werden oder dass sie eine Einweisung in die sichere Nutzung des Geräts und die damit verbundenen Gefahren erhalten haben. Kinder dürfen nicht mit dem Gerät spielen. Reinigung und Wartung dürfen ohne Beaufsichtigung nicht von Kindern durchgeführt werden.

Kinder unter 3 Jahren sollten sich ohne Beaufsichtigung nicht in der Nähe des Geräts aufhalten. Kinder von 3 bis 8 Jahren sollten das Gerät nur ein- oder ausschalten dürfen, wenn es in der dafür vorgesehenen Betriebsposition montiert wurde. Dies gilt nur unter der Voraussetzung, dass sie beaufsichtigt werden oder dass sie eine Einweisung in die sichere Nutzung des Geräts und die damit verbundenen Gefahren erhalten haben. Kinder von 3 bis 8 Jahren dürfen das Gerät nicht an eine Steckdose anschließen, benutzen bzw. reinigen oder das Gerät warten.

VORSICHT: Einige Geräteteile können sehr heiß werden und Verbrennungen hervorrufen. Eine besondere Beaufsichtigung gilt bei Kindern und schutzbedürftigen Personen.

Verlängerungskabel nicht verwenden, da eine Brandgefahr von einem überhitzten Kabel ausgehen könnte.

NICHT das Heizgerät bewegen, solange es noch an eine Steckdose angeschlossen ist und es immer erst abkühlen lassen, bevor Sie es verstauen.

Das Heizgerät immer komplett mit allen Gerätefüßen auf eine feste und ebene Oberfläche stellen und betreiben.

NICHT das Heizgerät als Handtuchtrockner, Saunaheizung, Raumheizung oder in Räumen verwenden, in denen sich Tiere befinden.

Dieses Heizgerät ist nur für Privathaushalte geeignet. Es darf nicht auf Baustellen, in Gewächshäusern, Scheunen oder Ställen verwendet werden, da brennbare Stäube in solchen Umgebungen vorherrschen könnten.



Dieses Warnsymbol zeigt an, dass die Oberfläche heiß und daher besondere Vorsicht geboten ist.



Dieses Warnsymbol zeigt an, dass das Heizgerät nicht abgedeckt werden darf.

Allgemeines

Dieser 1.500 W Heizstrahler verwendet ein Halogenheizelement und besitzt eine Beleuchtung. Stellen Sie das Heizgerät außen oder in einem großen Raum und nicht in der Nähe von Gegenständen auf. Das Gerät darf nicht als Zimmerheizung verwendet werden. Abb. 1 zeigt das komplett aufgebaute Gerät. Die Netzschalter befinden sich unterhalb des Heizgitters. Während der ersten Betriebsminuten kann sich eine schwarze Fläche auf dem Heizelement bilden. Dies ist ein vollkommen normaler Vorgang und beeinträchtigt die Leistung des Geräts nicht.

Montageanleitungen

Heizgerät auspacken und sicherstellen, dass alle Teile vorhanden sind, keine Teile in der Verpackung verbleiben und auch das komplette Verpackungsmaterial vom Gerät entfernt wurde. Das Heizgerät mit besonderer Sorgfalt behandeln, um Schäden zu vermeiden.

Das Heizgerät nicht mit einem beschädigten Netzkabel oder beschädigten Bauteil an eine Steckdose anschließen.

Zubereitung

Die Grundplatte an dem Heizrohr mithilfe der drei 25 mm M8 Schrauben befestigen. Die Schrauben handfest mit dem mitgelieferten Inbusschlüssel anziehen, siehe Abb. 2.

Bedienung

Das Netzkabel an eine 13 A Steckdose in einer trockenen Umgebung anschließen. Das Heizgerät und die Heizstrahlerbeleuchtung können über die Netzschalter des Geräts geregelt bzw. eingestellt werden. Mit dem Netzschalter (L) in Abb. 1 kann die Beleuchtung eingestellt werden und der Netzschalter (E) in Abb. 1 regelt das Heizgerät. Das Gerät muss während des Betriebs sicher geerdet sein.

Obwohl das Heizgerät spritzwassergeschützt ist, darf das Gerät nicht bei Regen oder in einer feuchten Umgebung betrieben werden. Wenn der Heizstrahler nicht benutzt wird, ziehen Sie immer das Netzkabel aus der Steckdose.

Fernbedienung

Das Gerät wird mit einer Fernbedienung ausgeliefert, mit der sich oben in der Spalte das Licht steuern lässt. Sie können die Fernbedienung nutzen, um das Licht ein- bzw. auszuschalten, die Helligkeit anzupassen und die Farbe zu ändern.

Reinigung und Pflege

Der Kopf des Heizgeräts ist während des Betriebs sehr heiß. Das Gerät vor dem Reinigen ausschalten,

den Netzstecker aus der Steckdose ziehen und warten, bis sich das Gerät abgekühlt hat.

Das Heizgerät von außen mit einem feuchten Lappen abwischen. Auf keinen Fall Scheuermittel oder Lösungsmittelreiniger verwenden oder das Gerät in Wasser tauchen.

Jede Wartung oder Reparatur, auch ein Austausch der Halogenröhren, sollte nur von einem geprüften Elektriker oder in einer Kundendienststelle vorgenommen werden.

Entsorgung



Für die Entsorgung dieses Heizgerätes gelten entsprechende Richtlinien für die Entsorgung von Elektroprodukten innerhalb der europäischen Gemeinschaft.

Elektrogeräte dürfen am Ende ihrer Nutzungsdauer nicht im regulären Haushaltsmüll entsorgt werden. Sie müssen einer entsprechenden Recycling-Sammelstelle zugeführt werden. Entsprechende Hinweise zu Annahmestellen erhalten Sie bei der zuständigen lokalen Behörde oder Ihrem Fachhändler.

Kundendienst

Falls Sie unseren Kundendienst in Anspruch nehmen möchten, wenden Sie sich bitte an den Fachhändler, bei dem das Gerät gekauft wurde, oder rufen Sie unter der Servicenummer an, die für Ihr Land auf der Garantiekarte angegeben ist. Senden Sie bitte fehlerhafte Geräte zunächst nicht an uns zurück, da es hierbei zu Verlusten, Beschädigungen oder Verzögerungen kommen und Ihr Problem nicht zufrieden stellend gelöst werden könnte.

Bitte verwahren Sie Ihre Kaufquittung als Beleg.

Modellkennung(en):		Clima 801LS	
Heizleistung			
Nominal heat output	P _{nom}	1,5	kW
Minimale Heizleistung (indikativ)	P _{min}	1,5	kW
Maximale kontinuierliche Heizleistung	P _{max,c}	1,5	kW
Hilfsstromverbrauch			
At nominal heat output	e _{lmax}	0,0	kW
Bei minimaler Heizleistung	e _{lmin}	0,0	kW
Im Standby-Modus	e _{lSB}	0,0	kW
Art der Heizleistung/Raumtemperaturregelung			
Einstufige Heizleistung ohne Raumtemperaturregelung			Ja
Kontaktdaten		GDHVI Dunleer, Co. Louth, Irland	

Veillez lire attentivement ces instructions avant d'utiliser l'appareil et conservez-les pour les consulter plus tard.

Importants conseils de sécurité

NE PAS utiliser le chauffage à proximité d'une réserve ou d'un conteneur de gaz, pétrole, peinture ou autre produit inflammable.

NE PAS utiliser le chauffage à proximité immédiate d'une baignoire, d'une douche ou d'une piscine.

NE PAS placer le chauffage directement en dessous d'une prise électrique fixe.

AVERTISSEMENT : Évitez tout risque de surchauffe, ne couvrez jamais ou ne posez rien sur cet appareil de chauffage.

NE PAS placer cette unité à proximité de rideaux ou autre objet inflammable pour éviter tout risque d'incendie.

IMPORTANT : Cet appareil de chauffage doit être placé à un mètre ou plus d'une paroi ou mur.

Le prise électrique doit être accessible à tout moment pour que l'appareil puisse être débranché aussi rapidement que possible.

NE PAS COUVRIR ou ne pas poser sur le chauffage quelque objet que ce soit, pendant son fonctionnement et peu après son extinction pour éviter tout risque d'incendie.

NE PAS utiliser ce système de chauffage avec un programmateur, minuterie, système télécommandé, à distance, ou autre dispositif qui contrôle automatiquement son alimentation électrique, pour éviter tout risque d'incendie si un objet a été laissé sur l'appareil, ou si l'appareil n'est pas correctement positionné.

NE PAS utiliser lorsque le câble d'alimentation électrique est enroulé autour de l'appareil.

NE PAS introduire ou pousser des objets dans la grille, ni la couvrir ou l'obstruer.

AVERTISSEMENT : En cas de réactivation imprévue du coupe-circuit thermique, cet appareil ne doit pas être alimenté par un dispositif de commutation externe, tel qu'une minuterie, ni être branché sur un circuit d'alimentation qui est régulièrement activé et désactivé par un système ou fournisseur.

La brochure d'utilisation est inséparable de l'appareil et doit être protégée et conservée. En cas de changement de propriétaire, cette brochure doit rester avec l'appareil et être mise à la disposition du nouveau propriétaire.

IMPORTANT: Si le câble d'alimentation électrique de cet appareil est endommagé, il doit être remplacé par un professionnel qualifié, dans le but d'éviter tout risque.

Cet appareil peut être utilisé par un enfant à partir de l'âge de huit ans, par une personne ayant un handicap physique, sensoriel ou mental, ou

un manque d'expérience ou de connaissances, si elle est supervisée ou a reçu les instructions appropriées pour utiliser l'appareil en toute sécurité et en comprenant les risques possibles. Aucune opération de nettoyage et d'entretien réalisable par l'utilisateur ne doit être réalisée par un ou des enfants sans supervision constante.

Aucun enfant de moins de trois ans ne doit rester à proximité de cet appareil sans supervision constante. Les enfants de trois à huit ans doivent uniquement être autorisés à allumer et éteindre l'appareil à condition qu'il soit déjà placé ou installé dans sa position d'utilisation normale et qu'ils ont reçu les instructions et sont supervisés pour utiliser l'appareil en toute sécurité et pour comprendre les risques. Les enfants de trois à huit ans ne doivent pas brancher, régler ou nettoyer l'appareil ou effectuer aucune des opérations de nettoyage et d'entretien réalisables par l'utilisateur.

AVERTISSEMENT : Certains des éléments de cet appareil peuvent devenir très chauds et provoquer des brûlures. Cet appareil doit être surveillé lorsque des enfants et des personnes vulnérables sont présentes.

Évitez d'utiliser un câble d'extension parce qu'il peut surchauffer ou créer un risque d'incendie.

NE PAS déplacer cet appareil de chauffage lorsqu'il est branché à l'alimentation électrique et toujours attendre qu'il soit froid avant de le déplacer et de le ranger.

L'appareil doit toujours être utilisé sur une surface horizontale, lisse et stable, et tous ses pieds doivent être en contact avec le sol.

NE PAS utiliser ce chauffage pour sécher une serviette/ linge, chauffer un sauna ou un espace utilisé pour garder ou élever des animaux.

Cet appareil de chauffage est uniquement conçu pour un usage domestique. Pour des raisons de sécurité, cet appareil ne doit pas être utilisé sur un chantier de construction, dans une serre, une grange ou une étable, ou dans un espace pouvant contenir de la poussière inflammable.



Ce symbole de mise en garde signifie que la surface est chaude et exige des précautions.



Ce symbole de mise en garde signifie que l'appareil de chauffage ne doit pas être couvert.

Généralités

Cet appareil de chauffage radiant offre une puissance de 1 500 W. Il est conçu pour chauffer un patio. Il intègre un élément de chauffage

halogène et une surface supérieure. Placez l'appareil à l'extérieur ou dans un large espace ouvert. Il n'est pas conçu pour chauffer une pièce. Il doit toujours être placé à bonne distance des murs ou autres obstructions. La Figure 1 présente une vue de l'appareil monté, avec les interrupteurs d'alimentation situés sous la grille. Après l'allumage, un point sombre peut persister pendant quelques minutes sur la surface de l'élément chauffant. Ceci est normal et n'a aucun impact sur le fonctionnement de l'unité.

Instructions de montage

Déballez l'appareil et vérifiez que tous les éléments sont présents. Vérifiez qu'aucun élément n'est resté dans l'emballage. Vérifiez qu'aucun matériau d'emballage n'est resté dans l'appareil. Vous devez manipuler l'appareil avec précaution pour éviter tout risque de détérioration.

L'appareil ne doit pas être branché à une prise d'alimentation électrique si un de ses composants ou son câble d'alimentation n'est pas en parfait état.

Méthode de montage

Fixez la base à la partie centrale de l'appareil en utilisant les trois vis M8 * 25 mm fournies. Serrez les vis à la main avec la clé Allen fournie (Figure 2).

Fonctionnement

Branchez le câble d'alimentation à une prise protégée par un fusible de 13 ampères et située dans une zone protégée et sèche. Les interrupteurs de l'appareil permettent de contrôler son fonctionnement et l'éclairage situé sur sa partie supérieure. L'interrupteur identifié par la lettre (L) dans la Figure 1 contrôle l'éclairage. L'interrupteur identifié par la lettre (E) dans la Figure 1 contrôle l'élément chauffant. Pendant qu'elle fonctionne, l'unité doit être connectée à une mise à la terre fiable.

Bien que cet appareil soit conçu pour résister aux éclaboussures et aux averses, vous ne devez pas l'utiliser lorsqu'il pleut ou dans des conditions humides. Lorsque cet appareil de chauffage pour patio n'est pas utilisé, son câble d'alimentation doit être débranché.

Télécommande

Cet appareil est fourni avec une télécommande qui permet de contrôler la lumière en haut de la colonne. La télécommande peut allumer/éteindre la lumière, changer l'intensité et changer la couleur.

Nettoyage et maintenance

L'élément central de l'appareil est porté à haute température pendant son fonctionnement. Débranchez l'appareil de son alimentation électrique et attendez qu'il soit froid avant de commencer toute opération de nettoyage.

Nettoyez l'extérieur avec un chiffon humide. N'utilisez jamais un produit de nettoyage corrosif ou solvant. N'immergez jamais l'appareil dans un liquide.

Toutes les opérations de maintenance ou de réparation, incluant le remplacement du tube halogène, doivent uniquement être effectuées par un électricien professionnel qualifié ou un centre de maintenance agréé.

Recyclage



Appareils électriques vendus dans les pays de l'Union européenne. Les appareils électriques en fin de vie ne doivent pas être évacués avec les ordures ménagères. Veuillez utiliser les services de recyclage locaux.

Contactez les services publics ou le fournisseur de l'appareil pour obtenir des conseils de recyclage pertinents dans votre pays.

Service après-vente

Si vous avez besoin du service après-vente, veuillez contacter le fournisseur de l'appareil ou appelez le numéro du service dans votre pays indiqué sur la carte de la garantie.

Pour éviter des risques de perte, de détérioration, ou retarder le service, veuillez ne pas nous renvoyer votre appareil défectueux.

Veuillez conserver votre reçu ou facture comme justificatif d'achat.

Référence(s) de modèle :		Clima 801LS	
Puissance calorifique			
Puissance calorifique nominale	Pnom	1,5	kW
Puissance calorifique minimale (indicatif)	Pmin	1,5	kW
Puissance maximale de chaleur continue	Pmax,c	1,5	kW
Consommation d'électricité auxiliaire			
À la puissance calorifique nominale	elmax	0,0	kW
À la puissance calorifique minimale	elmin	0,0	kW
En mode veille	elSB	0,0	kW
Type de rendement calorifique/contrôle de température ambiante			
Rendement calorifique à un seul étage et pas de contrôle de température ambiante			Oui
Coordonnées		GDHVI Dunleer, Co. Louth, Irlande	

Deze instructies moeten vóór gebruik zorgvuldig worden doorgenomen en worden bewaard om later terug te kunnen lezen.

Belangrijke veiligheidsvoorschriften

De straler NIET gebruiken op plekken waar gas, benzine, verf of andere licht ontvlambare goederen worden bewaard.

De straler NIET gebruiken in de onmiddellijke nabijheid van een bad, douche of zwembad.

De straler NIET direct onder een vaste wandcontactdoos plaatsen.

WAARSCHUWING: dek de kachel nooit af om oververhitting te voorkomen.

De straler NIET plaatsen in de buurt van gordijnen en/of andere licht ontvlambare objecten, aangezien dit risico op brand veroorzaakt.

BELANGRIJK: de straler moet minimaal 1 meter van de muur af worden geplaatst.

Het stopcontact moet altijd toegankelijk zijn zodat de stekker op elk moment snel losgehaald kan worden.

De straler NIET BEDEKKEN tijdens de werking ervan en gedurende korte tijd na uitschakeling, aangezien dit risico op brand veroorzaakt.

De straler NIET gebruiken met een programmeereenheid, timer, afzonderlijke afstandsbediening of enig ander apparaat waarmee de verwarming automatisch wordt ingeschakeld, aangezien er gevaar op brand ontstaat als de verwarming is bedekt of niet goed is geplaatst.

De straler NIET activeren wanneer het netsnoer rondom de eenheid is gewikkeld.

De straler NIET in het rooster aan de bovenkant met items doorboren, blokkeren of bedekken.

WAARSCHUWING: om brandgevaar te voorkomen als gevolg van het onbedoeld resetten van de thermische beveiliging, mag het apparaat niet van stroom worden voorzien via een externe schakelaar, zoals een timer, of worden aangesloten op een elektrisch circuit dat regelmatig aan en uit wordt gezet door het elektriciteitsbedrijf.

De gebruiksaanwijzing hoort bij het toestel en moet veilig worden opgeborgen. Als het apparaat overgaat naar een andere eigenaar, dan moet de gebruiksaanwijzing meegeleverd worden.

BELANGRIJK: Als het snoer van dit apparaat beschadigd is, moet hij vervangen een gekwalificeerd persoon om gevaar te vermijden. Dit toestel kan alleen worden gebruikt door kinderen vanaf 8 jaar en personen met lichamelijke, zintuiglijke of geestelijke beperkingen of die er geen ervaring mee of kennis van hebben indien

zij toezicht of aanwijzingen hebben gekregen om het toestel op veilige wijze te gebruiken en ook begrijpen welke gevaren er kunnen ontstaan. Kinderen mogen niet met het toestel spelen. Kinderen mogen het toestel niet zonder toezicht reinigen en onderhouden.

Kinderen jonger dan 3 jaar moeten uit de buurt van het toestel worden gehouden, tenzij er voortdurend toezicht wordt gehouden. Kinderen tussen de 3 en 8 jaar mogen het toestel alleen aan- en uitzetten als het op de bedoelde normale plek geplaatst of gemonteerd is en zij toezicht of aanwijzingen hebben gekregen om het toestel op veilige wijze te gebruiken en ook begrijpen welke gevaren er kunnen ontstaan. Kinderen tussen de 3 en 8 jaar mogen het toestel niet aansluiten, bedienen en reinigen of er onderhoud aan uitvoeren.

LET OP: sommige onderdelen van dit product kunnen zeer heet worden en brandwonden veroorzaken. Let vooral goed op als er kinderen of andere kwetsbare mensen in de buurt zijn.

Vermijd het gebruik van verlengsnoeren, aangezien deze oververhit kunnen raken en daarmee een brandrisico vormen.

De straler NIET verplaatsen wanneer deze is aangesloten op de stroomvoorziening en wacht altijd totdat de straler is afgekoeld voordat u hem opbergt.

De verwarming moet altijd worden gebruikt op een stabiel, vlak horizontaal vlak, zodat de voeten op het draagvlak altijd in contact zijn met de vloer.

De straler NIET gebruiken als doek-/handdoekdroger, saunaverwarming, kamerverwarming of op een plek waar dieren zich voortplanten en worden grootgebracht.

De verwarming is uitsluitend bedoeld voor huishoudelijk gebruik. De verwarming is niet veilig voor gebruik op een bouwplaats, in een broeikas, in een schuur of stal, vooral als er licht ontvlambaar stof aanwezig kan zijn.



Dit waarschuwingssymbool duidt aan dat het oppervlak heet is en dat u voorzichtig moet zijn.



Dit waarschuwingssymbool duidt aan dat de verwarming niet mag worden afgedekt.

Algemene informatie

Dit is een terraswarmtestraler met een vermogen van 1.500 W die gebruik maakt van een

halogeen verwarmingselement met licht. Plaats de straler buiten of in een grote open ruimte. Het is niet de bedoeling dat er kamers met de straler worden verwarmd en de straler moet uit de buurt van eventuele obstructies worden geplaatst. In afbeelding 1 ziet u de straler in elkaar gezet, waarbij de stroomschakelaars onder het rooster worden weergegeven. Gedurende de eerste paar minuten na inschakeling van de straler, kan er een donkere punt op het verwarmingselement zichtbaar zijn. Dit is normaal en heeft geen invloed op de prestaties van de eenheid.

Assemblage-instructies

Pak de onderdelen van de straler uit en controleer eerst of alle items aanwezig zijn, dat er geen onderdelen in de doos zijn achtergebleven en dat het verwarmingselement vrij is van verpakkingsmateriaal. De straler moet met zorg worden gehanteerd om schade te voorkomen. Sluit de straler niet op de stroomvoorziening aan als een onderdeel ervan of het netsnoer op wat voor manier dan ook is beschadigd.

Methode

Bevestig het draagvlak op de straler met behulp van de meegeleverde 3 stuks M8-schroeven van 25 mm. Draai de schroeven met de meegeleverde inbussleutel handmatig vast (zie afbeelding 2).

Gebruik

Sluit het netsnoer aan op een stroomvoorziening van 13 Amp die zich op een veilig, droog gebied bevindt. De schakelaars op de straler worden gebruikt om de verwarming en de verlichting aan de bovenkant van de straler te bedienen. De schakelaar aangeduid met (L) in afbeelding 1 regelt de verlichting. De schakelaar aangeduid met (E) in afbeelding 1 regelt het element. De eenheid moet tijdens het gebruik in voldoende mate zijn geventileerd.

Hoewel de straler waterafstotend is, kunt u hem beter niet gebruiken wanneer het regent of onder natte weersomstandigheden. Wanneer de terrasstraler niet wordt gebruikt, dient u altijd de stekker uit het stopcontact te halen.

Afstandsbediening

Dit apparaat wordt geleverd met een afstandsbediening die kan worden gebruikt om het licht aan de bovenkant van de zuil te regelen. De afstandsbediening kan het licht aan/uit zetten, de helderheid veranderen en de kleur veranderen.

Verzorging en onderhoud

Het verwarmingselement krijgt tijdens de werking een hoge temperatuur. Haal de stekker

uit het stopcontact en wacht totdat de straler is afgekoeld voordat u hem reinigt.

Maak de buitenkant van de verwarming schoon met een vochtige doek. Gebruik nooit bijtende of oplosmiddelen en dompel de straler niet onder in water.

Eventueel onderhoud of reparaties, inclusief vervanging van de halogeenbuis, mogen alleen worden uitgevoerd door een erkende elektricien of door een aanbevolen servicecentrum.

Recycling



Voor elektrische producten verkocht in de Europese Gemeenschap. Aan het einde van de nuttige levensduur van een elektrisch product mag dit niet met het gewone huisvuil worden weggegooid. Maak gebruik van de bestaande recyclingfaciliteiten. Vraag aan de lokale overheidsinstanties of aan de leverancier hoe u in uw land producten kunt recyclen.

Klantenservice

Als u service nodig hebt, of als u reserveonderdelen wilt aanschaffen, neem dan contact op met de winkel waar u de haard hebt gekocht, of bel het servicenummer voor uw land dat op het garantiebewijs staat.

Retourneer een defect product niet onmiddellijk. Dit kan verlies of beschadiging veroorzaken of tot vertraging leiden in het verschaffen van bevredigende service.

Bewaar uw aankoopbon als bewijs van aankoop.

Modeltype(n):		Clima 801LS	
Warmteafgifte			
Nominale warmteafgifte	P _{nom}	1,5	kW
Minimale warmteafgifte (indicatief)	P _{min}	1,5	kW
Maximale continue warmteafgifte	P _{max,c}	1,5	kW
Aanvullend elektriciteitsverbruik			
Bij nominale warmteafgifte	el _{max}	0,0	kW
Bij minimale warmteafgifte	el _{min}	0,0	kW
In standby-modus	el _{SB}	0,0	kW
Type warmteafgifte/kamertemperatuur bediening			
Warmteafgifte enkele fase en geen beheersing kamertemperatuur			Ja
Contactgegevens		GDHVI Dunleer, County Louth, Ierland	

Istruzioni importanti per la sicurezza

NON utilizzare la stufa in aree in cui vengono conservati gas, benzina, pittura o altre sostanze infiammabili.

NON utilizzare la stufa nelle immediate vicinanze di bagni, docce o piscine.

NON collocare direttamente al di sotto di una presa a parete fissa.

AVVERTENZA: non coprire la stufa, per evitarne il surriscaldamento.

NON collocare l'unità in prossimità di tende e/o altri oggetti infiammabili: rischio di incendio.

IMPORTANTE: la stufa deve essere collocata ad almeno 1 metro di distanza dalla parete.

La presa deve rimanere accessibile in ogni momento, per consentire di disinserire la spina il più velocemente possibile all'occorrenza.

NON COPRIRE la stufa durante il funzionamento e per un breve periodo dopo il suo spegnimento: rischio di incendio.

NON utilizzare la stufa associata a un programmatore, timer, telecomando separato o altro dispositivo in grado di accenderla automaticamente: se l'unità non è posizionata in modo corretto, potrebbe innescarsi un incendio.

NON utilizzare la stufa con il cavo di alimentazione avvolto intorno alla medesima.

NON inserire oggetti attraverso la griglia della testa della stufa, non ostruire o coprire la griglia.

AVVERTENZA: per evitare il rischio di una reimpostazione involontaria dell'interruttore di sicurezza, l'apparecchio non deve essere alimentato da un dispositivo di commutazione esterno, come ad esempio un timer, né deve essere collegato a un circuito che viene regolarmente acceso e spento dalla compagnia che eroga l'elettricità.

Il foglio delle istruzioni fa parte integrante del dispositivo e deve essere conservato in un luogo sicuro. Nel caso di un passaggio di proprietà, il foglio deve essere consegnato al nuovo proprietario.

IMPORTANTE: in caso di danni al cavo di alimentazione, deve essere sostituito, da una persona qualificata per evitare rischi.

Questa apparecchiatura può essere usata da bambini a partire dagli 8 anni e da adulti con limitate capacità fisiche, sensoriali o mentali o con scarsa esperienza o conoscenza sull'uso dell'apparecchiatura,

solamente se sorvegliati o se sono stati istruiti relativamente all'uso dell'apparecchiatura e se hanno compreso i rischi coinvolti. Impedire ai bambini di giocare con l'apparecchiatura; la pulizia e la manutenzione non devono essere effettuate da bambini non sorvegliati.

In mancanza di costante supervisione, i bambini con meno di 3 anni di età devono essere tenuti a distanza. I bambini con età compresa tra i 3 e gli 8 anni, possono accendere/spegnere l'apparecchiatura se la stessa è posizionata o installata nella normale posizione di funzionamento, se supervisionati o istruiti relativamente all'uso dell'apparecchiatura e se hanno compreso i rischi coinvolti. I bambini con un'età compresa tra i 3 e gli 8 anni non devono eseguire le operazioni di collegamento, regolazione, pulizia e di manutenzione dell'apparecchiatura.

ATTENZIONE: alcune parti del prodotto possono diventare molto calde e provocare ustioni. È necessario prestare particolare attenzione in presenza di bambini e persone vulnerabili.

Non utilizzare prolunghe, poiché possono surriscaldarsi e provocare incendi.

NON spostare la stufa quando è collegata a una fonte di alimentazione elettrica e attendere sempre il completo raffreddamento, prima di riporre l'unità.

La stufa deve essere sempre utilizzata su una superficie orizzontale stabile e piana, che consenta a tutti i piedini della base di essere a contatto con il pavimento.

NON utilizzare la stufa come asciugatrice di indumenti/asciugamani, stufa per sauna o per ambienti o ancora in luoghi nei quali si allevano animali.

Questa stufa è progettata solo per un uso domestico. Non è sicuro utilizzare l'unità all'interno di edifici, serre, granai o stalle, in particolar modo nei luoghi in cui può essere presente polvere infiammabile.



Questo simbolo di avvertenza indica che la superficie è rovente e occorre prestare molta attenzione.



Questo simbolo di avvertenza indica che la stufa non deve essere coperta.

Informazioni generali

L'unità è una stufa radiante per patio da 1.500 W, con elemento riscaldante alogeno, dotata di luce. È destinata all'esterno o ad aree aperte di ampie

dimensioni; non è progettata per riscaldare gli ambienti chiusi e deve rimanere a una certa distanza da qualsiasi ostacolo. Nella Fig. 1, in cui è illustrata assemblata, gli interruttori sono visibili sotto la griglia. Nei primi minuti dall'accensione, è possibile che sulla superficie dell'elemento riscaldante rimanga una zona scura; è normale e non influisce sul funzionamento dell'unità.

Istruzioni per il montaggio

Disimballare la stufa controllando che tutti i componenti siano presenti, che non ne rimangano nella scatola e che la testa dell'unità sia libera da materiale di imballaggio. Maneggiare con attenzione per evitare eventuali danni.

Non collegare la stufa all'alimentazione elettrica se qualche componente o il cavo di alimentazione sono danneggiati.

Procedura

Fissare la base all'asta della stufa utilizzando le 3 viti M8* 25 mm fornite. Serrare le viti a mano con la chiave a brugola fornita, vedere Fig. 2.

Funzionamento

Collegare il cavo di alimentazione a una presa di rete da 13 A presente nell'area asciutta di sicurezza. Gli interruttori presenti si utilizzano per gestire il funzionamento dell'unità e della luce sulla sommità della stessa. L'interruttore (L) nella Fig. 1 controlla la luce. L'interruttore (E) nella Fig. 1 controlla l'elemento. L'unità deve essere provvista di messa a terra.

Anche se la stufa è idrorepellente, non utilizzare quando piove o in condizioni di bagnato. Quando non viene utilizzata, scollegare sempre il cavo di alimentazione dalla rete.

Telecomando

Questa apparecchiatura è dotata di telecomando che può essere utilizzato per controllare la luce posta sulla parte superiore della colonna. Il telecomando può accendere e spegnere la luce, modificare la luminosità e il colore.

Cura e manutenzione

La testa della stufa raggiunge temperature elevate durante il funzionamento. Prima di procedere con la pulizia, è necessario scollegare l'unità dalla rete di alimentazione e attendere il completo raffreddamento.

Pulire l'esterno della stufa con un panno morbido inumidito. Non utilizzare mai detergenti o solventi corrosivi; non immergere in acqua.

Gli interventi di manutenzione o riparazione, inclusa la sostituzione del tubo alogeno, devono essere affidati esclusivamente a un elettricista qualificato o al centro assistenza consigliato.

Riciclaggio



Prodotti elettrici venduti all'interno della Comunità Europea. Al termine della loro durata funzionale, i dispositivi elettrici non dovranno essere smaltiti con i normali rifiuti domestici. Smaltire nelle apposite strutture, ove disponibili.

Per informazioni sui servizi di riciclaggio locali, rivolgersi all'amministrazione locale o al proprio rivenditore di fiducia.

Servizio post-vendita

Per l'assistenza post-vendita o per l'acquisto di parti, rivolgersi al proprio rivenditore o al numero dell'assistenza del proprio paese indicato sulla garanzia.

Non restituire un prodotto difettoso senza aver prima contattato l'assistenza, per evitare la perdita o il danneggiamento dello stesso e il conseguente ritardo nel fornire un servizio soddisfacente.

Conservare la ricevuta o lo scontrino come prova di acquisto.

Identificatore modello:		Clima 801LS	
Potenza termica			
Potenza termica nominale	Pnom	1,5	kW
Potenza termica minima (indicativa)	Pmin	1,5	kW
Potenza termica continua massima	Pmax, c	1.5	kW
Consumo elettrico ausiliario			
Alla potenza termica nominale	elmax	0,0	kW
Alla potenza termica minima	elmin	0,0	kW
In modalità stand-by	eISB	0,0	kW
Tipo di controllo potenza termica/temperatura ambiente			
Potenza termica monofase e nessun controllo della temperatura ambiente			Si
Informazioni di contatto		GDHVI Dunleer, Co. Louth, Irlanda	

Przed użyciem urządzenia należy uważnie przeczytać niniejszą instrukcję i zachować ją do wykorzystania w przyszłości.

Ważne informacje dotyczące bezpieczeństwa

NIE WOLNO używać nagrzewnicy w miejscu przechowywania gazu, paliwa, farby lub innych łatwopalnych produktów.

NIE WOLNO używać nagrzewnicy w bezpośrednim sąsiedztwie wanny, pryszniczicy lub basenu.

NIE WOLNO ustawiać nagrzewnicy bezpośrednio pod stałym gniazdem elektrycznym.

OSTRZEŻENIE: nie należy zakrywać nagrzewnicy, aby uniknąć jej przegrzania.

NIE WOLNO ustawiać urządzenia w pobliżu zasłon ani innych łatwopalnych przedmiotów, ponieważ może to spowodować pożar.

WAŻNA INFORMACJA: nagrzewnicę należy ustawić w odległości co najmniej 1 m od ściany.

Aby umożliwić jak najszybsze odłączenie przewodu zasilającego w dowolnym momencie, należy zapewnić swobodny dostęp do gniazdka elektrycznego.

NIE ZAKRYWAĆ niczym nagrzewnicy, gdy urządzenie jest włączone, ani krótko po jego wyłączeniu, ponieważ grozi to pożarem.

NIE WOLNO używać nagrzewnicy z programatorem, wyłącznikiem czasowym, systemem zdalnego sterowania ani innym urządzeniem, które automatycznie włącza nagrzewnicę, ponieważ groziłoby to pożarem, gdyby nagrzewnica była przykryta lub nieprawidłowo ustawiona.

NIE WOLNO używać nagrzewnicy, gdy przewód zasilający jest owinięty wokół urządzenia.

NIE WOLNO wkładać żadnych przedmiotów, blokować ani zasłaniać kratki głowicy nagrzewnicy.

OSTRZEŻENIE: aby uniknąć zagrożenia na skutek przypadkowego wyzerowania bezpiecznika termicznego, nie wolno podłączać urządzenia do zasilania za pośrednictwem zewnętrznego urządzenia sterującego, takiego jak wyłącznik czasowy, ani do obwodu, którego zasilanie jest regularnie włączane i wyłączane przez dostawcę energii.

Broszura z instrukcją obsługi stanowi integralną część wyposażenia urządzenia i musi być przechowywana w bezpiecznym miejscu. W przypadku zmiany właściciela należy przekazać broszurę nowemu właścicielowi.

WAŻNA INFORMACJA: jeżeli przewód zasilający jest uszkodzony, powinna wymienić go wykwalifikowana osoba w celu wyeliminowania zagrożenia.

Urządzenie może być używane przez dzieci w wieku powyżej 8 lat oraz osoby o ograniczonych zdolnościach fizycznych, sensorycznych lub umysłowych bądź nieposiadające odpowiedniego doświadczenia i wiedzy, pod warunkiem, że

znajdują się pod opieką lub zostaną poinstruowane w zakresie bezpiecznej obsługi urządzenia oraz będą świadome związanych z tym zagrożeń. Urządzeniem nie mogą bawić się dzieci. Dzieci nie powinny czyścić ani konserwować urządzenia bez odpowiedniego nadzoru.

Dzieci poniżej 3. roku życia nie powinny przebywać w pobliżu urządzenia bez stałego nadzoru. Dzieci w wieku od 3 do 8 lat mogą tylko włączać lub wyłączać prawidłowo zamontowane urządzenie, jeżeli znajdują się pod opieką lub zostaną poinstruowane w zakresie bezpiecznego korzystania z urządzenia oraz będą świadome związanych z tym zagrożeń. Dzieci w wieku od 3 do 8 lat nie powinny podłączać do gniazdka, regulować, czyścić ani konserwować urządzenia.

PRZESTROGA: niektóre części urządzenia mogą mocno się nagrzewać, co może spowodować oparzenia. Należy zachować szczególną ostrożność w przypadku obecności dzieci i osób wymagających opieki.

Należy unikać stosowania przedłużacza, ponieważ może on ulec przegrzaniu i powodować zagrożenie pożarem.

NIE WOLNO przenosić nagrzewnicy podłączonej do źródła zasilania. Przed schowaniem urządzenia zawsze należy poczekać, aż urządzenie ostygnie. Należy zawsze ustawiać nagrzewnicę na stabilnej, płaskiej powierzchni, tak aby wszystkie nóżki jej podstawy stykały się z podłożem.

NIE WOLNO używać nagrzewnicy jako suszarki do odzieży/ręczników, grzejnika w saunie, grzejnika pokojowego lub do chowu zwierząt.

Nagrzewnica jest przeznaczona wyłącznie do użytku domowego na wolnym powietrzu. Używanie urządzenia na miejscu budowy, w szklarni, stajni lub stodole nie jest bezpieczne, ponieważ może tam występować łatwopalny pył.



Ten symbol ostrzegawczy sygnalizuje, że powierzchnia jest gorąca i należy zachować ostrożność.



Ten symbol ostrzegawczy sygnalizuje, że nie wolno zakrywać nagrzewnicy.

Informacje ogólne

Opisywane urządzenie to promiennikowa nagrzewnica tarasowa o mocy 1500 W, z halogenowym elementem grzejnym i oświetleniem. Nagrzewnicę należy ustawić na zewnątrz pomieszczenia, na dużej otwartej przestrzeni (nie jest przeznaczona do użytku jako nagrzewnica pokojowa), z dala od wszelkich przedmiotów. Rys. 1 przedstawia złożoną nagrzewnicę – przełączniki zasilania znajdują się

pod kratką osłonową. Po włączeniu urządzenia przez pierwszych kilka minut może być widoczny jeden ciemny punkt na powierzchni grzałki. Jest to normalne zjawisko i nie ma wpływu na działanie urządzenia.

Instrukcja montażu

Rozpakować nagrzewnicę i sprawdzić, czy opakowanie zawiera wszystkie elementy. Upewnić się, że w opakowaniu nie pozostały żadne elementy oraz że głowica nagrzewnicy została całkowicie rozpakowana. Postępować ostrożnie z nagrzewnicą, aby nie dopuścić do jej uszkodzenia. Nie podłączać nagrzewnicy do źródła zasilania, jeśli jakkolwiek element przewodu zasilającego jest uszkodzony.

Sposób montażu

Przymocować podstawę do kolumny nagrzewnicy za pomocą trzech dołączonych śrub M8 × 25 mm. Dokręcić śruby ręcznie za pomocą dołączonego klucza imbusowego, jak pokazano na rys. 2.

Użytkowanie

Podłączyć przewód zasilający do źródła zasilania 13 A znajdującego się w suchym, bezpiecznym miejscu. Przełączniki na nagrzewnicy służą do sterowania pracą nagrzewnicy oraz oświetleniem na górze nagrzewnicy. Przełącznik oznaczony (L) na rys. 1 steruje oświetleniem. Przełącznik oznaczony (E) na rys. 1 steruje grzałką. Urządzenie musi być dobrze uziemione podczas pracy.

Mimo że nagrzewnica jest bryzgoszczelna, nie należy używać jej podczas deszczu ani w mokrych miejscach. Gdy nagrzewnica tarasowa nie jest używana, należy odłączyć przewód zasilający od źródła zasilania.

Pilot zdalnego sterowania

Urządzenie jest wyposażone w pilota zdalnego sterowania, który służy do sterowania oświetleniem w górnej części kolumny nagrzewnicy. Pilot umożliwi włączenie/wyłączenie oświetlenia oraz zmianę jego jasności i koloru, rys.3.

A - Regulacja jasności

B - Wyłącz / Włącz

C - Wybór koloru

D - Tryb migania

E - Tryb stroboskopowy

F - Tryb zaniku

G - Tryb płynny

Przed użyciem pilota, zdjąć plastikową folię izolacyjną baterii. Bateria jest wykonana z ogniwa litowego typu CR2025.

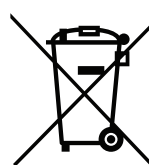
Czyszczenie i konserwacja

Podczas pracy nagrzewnicy głowica urządzenia nagrzewa się do wysokiej temperatury. Przed przystąpieniem do czyszczenia należy odłączyć

nagrzewnicę od źródła zasilania i poczekać, aż urządzenie ostygnie.

Wytrzeć zewnętrzne powierzchnie nagrzewnicy wilgotną szmatką. Nigdy nie należy używać żrących ani rozpuszczalnikowych środków czyszczących ani zanurzać urządzenia w wodzie. Wszelkie czynności konserwacyjne lub naprawcze, w tym wymianę halogenowego elementu grzejnego, może przeprowadzić wyłącznie wykwalifikowany elektryk lub wskazany punkt serwisowy.

Recykling



Dotyczy urządzeń elektrycznych sprzedawanych na terenie Unii Europejskiej. Po zakończeniu eksploatacji urządzeń elektrycznych nie wolno wyrzucać ich wraz z odpadami domowymi. Jeśli to możliwe, należy oddać urządzenie do recyklingu. Informacje na temat recyklingu można uzyskać od lokalnych władz lub sprzedawcy.

Obsługa posprzedażna

Jeżeli wymagana jest obsługa posprzedażna, prosimy o kontakt ze sprzedawcą, u którego zostało zakupione urządzenie lub o telefon pod numer serwisowy w odpowiednim kraju. Numery znajdują się na karcie gwarancyjnej.

Nie należy zwracać uszkodzonego urządzenia bezpośrednio do producenta, ponieważ może to spowodować jego zagubienie, uszkodzenie lub opóźnienie w zapewnieniu usług na odpowiednim poziomie.

Prosimy o zachowanie paragonu jako dowodu zakupu.

Identyfikatory modelu:		Clima 801LS	
Moc grzejna			
Nominalna moc grzejna	Pnom	1,5	kW
Minimalna moc grzejna (orientacyjna)	Pmin	1,5	kW
Maksymalna ciągła moc grzejna	Pmax,c	1,5	kW
Zużycie energii na potrzeby własne			
Przy nominalnej mocy grzejnej	elmax	0,0	kW
Przy minimalnej mocy grzejnej	elmin	0,0	kW
W trybie spoczynku	eISB	0,0	kW
Regulacja mocy grzejnej/temperatury pokojowej			
Jeden poziom mocy grzejnej i brak regulacji temperatury pokojowej			Tak
Dane kontaktowe		GDHVI Dunleer, Co. Louth, Irlandia	

DE - Garantie

Die nachstehenden Ausführungen über Umfang der Garantie, Garantiefristen und die Anmeldung von Garantieansprüchen gelten ausschließlich für die Bundesrepublik eutschland.

Wir räumen dem Käufer nach seiner Wahl zusätzlich zu den ihm gegen den Verkäufer ausstehenden gesetzlichen Gewährleistungsansprüchen einen Anspruch nach Maßgabe der nachfolgenden Garantieverpflichtung ein:

I. Dauer und Beginn der Garantie

- Grundsätzlich wird für jedes im Haushalt eingesetzte Gerät die auf der Garantiekarte ausgezeichnete Garantiezeit gewährt.
- Bei gewerblicher Nutzung der von der Bauart her für den Haushalt bestimmten Geräte beträgt die Garantiezeit lediglich sechs Monate.
- Die Garantie ist mit dem Zeitpunkt der Übergabe des Gerätes wirksam.
- Bewahren Sie die vom Verkäufer ausgefüllte Garantie-Urkunde mit der Rechnung, dem Lieferschein oder einem anderen Kaufnachweis auf.
- Durch Garantieleistungen tritt keine Verlängerung der ursprünglichen Garantiezeit ein.
- Garantieansprüche können nur geltend gemacht werden, wenn die Mängelrüge innerhalb von 14 Tagen nach Entdeckung des Mangels schriftlich bei uns eingeht.

II. Inhalt und Umfang der Garantie

1. Ihr Gerät wird sorgfältig geprüft. Für den Fall, daß der Garantieanspruch zu Recht besteht, entscheiden wir, auf welche Art der Schaden behoben wer den soll / wird. Im Reparaturfall sorgen wir für eine fachgerechte Ausführung.

2. Bei der Einsendung zur Reparatur sind Garantie-Urkunde und Kaufnachweis beizufügen.

3. Innerhalb der ersten sechs Monate erbringen wir die Garantieleistungen ohne Berechnung von Nebenkosten (Fahrt- und Wegzeitkosten, Fracht- und Verpackungskosten).

4. Darüber hinausgehende Ansprüche, insbesondere Schadensersatzansprüche, sind ausgeschlossen, soweit eine Haftung nicht gesetzlich angeordnet ist.

III. Einschränkungen der Garantie

1. Eine Garantie besteht nicht bei Fehlern oder Mängeln, die auf folgendes zurückzuführen sind:

- Reparaturen und Abänderungen, die von nicht autorisierter dritter Stelle vorgenommen werden oder wurden;
- äußere Einwirkungen, zum Beispiel Transportschäden, Beschädigungen durch Stoß oder Schlag, Schäden durch Witterungseinflüsse oder sonstige Naturerscheinungen;
- unsachgemäße / fehlerhafte Bedienung oder Beanspruchung;
- Verwendung von ungeeigneten Reinigungsmitteln, Chemikalien usw.

2. Die Garantie erstreckt sich nicht auf leicht zerbrechliche Teile, zum Beispiel Glas, Kunststoff, Glühlampen.

3. Geringfügige Änderungen gegenüber Prospekten oder Mustern oder früher gelieferter Ware gelten nicht als Mangel. Gleiches gilt bei lediglich geringfügigen Abweichungen von der Sollbeschaffenheit, die für Wert- und Gebrauchstauglichkeit des Gerätes unerheblich ist.

4. Im Ausland gelten die von unserer jeweils zuständigen Landesvertretung herausgegebenen Garantiebedingungen.

DE - Garantie Für dieses Gerät gelten die in dem Kaufland herausgegebenen Garantie-bedingungen. Einzelheiten teilt Ihnen der Händler, bei dem Sie das Gerät gekauft haben, auf Anfrage jederzeit mit. Die Inanspruchnahme von Garantie-leistungen setzt die Vorlage des Kaufbeleges und die Einhaltung der Garantiefrist voraus. Der Garantieanspruch verfällt, wenn das Gerät beschädigt, nicht sachgemäß benutzt oder unbefugte Eingriffe vorgenommen wurden.

UK - Warranty The warranty conditions in the country of purchase apply to this appliance. Information can be obtained at any time from the retailer from whom the appliance was purchased. For claims under guarantee the sales receipt must be produced and the claims must be forwarded within the guarantee period. The right to claim under guarantee expires in case that the device has been damaged, used in an inappropriate way or that unauthorized manipulations have been carried out.

FR - Garantie Pour cet appareil, les garanties applicables sont celles en vigueur dans le pays où a lieu l'achat. Votre revendeur vous en communiquera à tout moment les détails sur simple demande. La revendication au droit à la garantie est assujettie à la présentation de la preuve d'achat et du respect du délai de garantie. Le droit à la garantie expire lorsque l'appareil a été endommagé, utilisé de manière inadéquate ou que des interventions ont été effectuées par des tiers.

IT - Garanzia Per questo apparecchio valgono le condizioni di garanzia pubblicate nel Paese d'acquisto. I dettagli a riguardo vengono forniti, in ogni momento, su richiesta, dal rivenditore presso il quale viene acquistato l'apparecchio. Il diritto alla prestazione di garanzia ha come premessa l'esibizione dello scontrino di acquisto e l'osservanza del termine di garanzia. Il diritto alla copertura di garanzia non sussiste, se l'apparecchio è stato danneggiato, se non è stato utilizzato a regola d'arte e sono stati effettuati su di esso interventi non autorizzati.

ES - Garantía Para este aparato tienen validez las condiciones de garantía entregadas en el país de compra. En caso de preguntas, el vendedor al que usted compró el aparato, estará en todo momento dispuesto a informarle sobre los detalles al respecto. La solicitud de prestaciones que están incluidas en las disposiciones de garantía presupone, que usted presente el ticket de compra y que haga su solicitud en el plazo de garantía. Los derechos de garantía caducan, si el aparato se ha dañado, si se ha utilizado de manera inadecuada, o si en él se han efectuado intervenciones desautorizadas.

PT - Garantia As condições de garantia do país de compra aplicam-se a este aparelho. Pode obter informação em qualquer altura do retalhista de onde adquiriu o aparelho. Todas as reclamações ao abrigo da garantia terão de se fazer acompanhar do documento comprovativo da compra e de serem enviadas dentro do período da garantia. O direito de reclamação ao abrigo da garantia expira no caso do aparelho ter sido danificado, utilizado de forma incorrecta ou de se terem efectuado manipulações não autorizadas.

NL - Garantie Voor dit apparaat gelden de in het koopland uitgegeven garantievoorwaarden. Details deelt U Uw dealer, waar U het apparaat heeft gekocht, op aanvraag altijd mee. De gebruikmaking van garantievergoedingen vereist het overleggen van het koopbewijs en de nakoming van de garantietermijn. De garantieclaim vervalt, wanneer het apparaat werd beschadigd, niet juist werd gebruikt of onbevoegde ingrepen werden uitgevoerd.

DK - Garanti Apparatet er omfattet af de garantibetingelser, som er gældende i købslandet. Nærmere detaljer kan fås hos den forhandler, hvor du har købt apparatet. Der kan kun stottes ret på garantien ved forelæggelse af købskvittering og kun inden for garantiperioden. Garantien bortfalder, hvis apparatet er blevet beskadiget, anvendt forkert eller i tilfælde af uautoriseret indgreb i apparatet.

SE - Garanti För denna apparat gäller de för inköpslandet utgivna garantibestämmelserna. Pl förfrågan kan detaljerna i garantibestämmelserna erhållas från inköpsstället där apparaten har köpts. Om garantin tas i anspråk mlste inköpskvitto kunna uppvisas inom garantitiden. Alla garantianspråk

NO - Garanti For dette apparatet gjelder kun de betingelsene som er offentliggjort i forretningen det er kjøpt. Detaljer ang. dette kan man til enhver tid fi hos den fagforhandleren hvor du har kjøpt apparatet. For å ha fulle garantirettigheter må man kunne fremlegge kvitteringen og garantifristen må ikke være utløpt. Garantien gjelder ikke når apparatet er skadet, ikke er brukt etter forskriftene eller ukvalifiserte inngrep er foretatt.

FI - Takuu Laitteella on ostomaassa voimassa olevat takuuehdot. Yksityiskohdat näistä ehdoista ilmoittaa sinulle kauppias, jolta olet laitteen ostanut. Takuusuorituksia voi vaatia takuuaajan ollessa voimassa esittämällä ostodokumentin. Takuu ei ole voimassa, mikäli laitteita on käytetty sen ollessa vaurioitunut, sitä on käytetty väärin tai ammatitaidoton henkilö on korjannut laitetta.

PL - Gwarancja Dla tego urządzenia obowiązują warunki gwarancji wydane w kraju zakupu. W każdej chwili sprzedawca, u którego dokonano zakupu urządzenia, przekaże Państwu odpowiednie szczegóły. Wykorzystanie świadczeń gwarancyjnych jest uwarunkowane przedłożeniem pokwitowania zakupu i zachowaniem terminu gwarancji. Prawo do gwarancji przepada, gdy urządzenie zostanie uszkodzone, niepoprawnie używane lub dokonane zostaną niedozwolone manipulacje.

CZ - Záruka Pro tento přístroj jsou platné záruční podmínky, které byly vydány v zemi kupujícího. S podrobnostmi Vás kdykoliv na požádání seznámí Váš prodejce, u kterého jste přístroj zakoupili. Uznání záruky předpokládá předložení dokladu o koupi a dodržení záruční lhůty. Nárok na záruku propadá, je-li přístroj poškozený, neodborně provozovaný a nebo byli-li na něm provedené neodborné zásahy.

LV - Garantija Ģai ierīci ir spēkā pirēja valstī izdotie garantijas noteikumi. Par to jūs sīkāku informāciju saņemsiet veikalā, kurā jūs do ierīci nopirkāt. Garantijas pieteikšanai jums ir nepieciešama pirkšanas kvīts. Bez tam ir svarīgi, lai garantijas termiņš nebūtu noteicjns. Garantija netiek sniegta, ja jūs ierīci sabojājāt, ekspluatējāt neatbilstoši lietošanas instrukcijai, veicāt patvaļīgi demontāžu vai mēcinājāt padī to remontēt.

SI - Garancija Za to napravo veljajo garancijski pogoji izdani v državi nakupa. Na vašo željo vas bo o podrobnostih kadarkoli obvestil trgovec, pri katerem ste kupili napravo. Pogoj za uveljavljanje storitev določenih v garanciji je predložitev računa in upoštevanje garancijskega roka. Pravica do garancije zapade, če je naprava poškodovana, če naprava ni bila ustrezno uporabljana ali če so bili izvedeni nepooblašчени posegi v napravo.

SK - Záruka Pre tento prístroj platia záručné podmienky vydané v krajine jeho zakúpenia. S podrobnosťami Vás na požiadanie kedykoľvek zoznámí predajca, u ktorého ste prístroj zakúpili. Nárok na záručné služby predpokladá predloženie dokladu o kúpe a dodržanie záručnej lehoty. Nárok na záruku zaniká, ak bol prístroj poškodený, neodborne používaný alebo na ňom boli urobené neoprávnené zásahy.

LT - Garantija Ėiam prietaisui galioja pirkimo dalyje ideistose garantijos slygos. Jums pasiteiravus bet kuriuo metu pardavėjas, pas kurą Jus pirkote prietaisf, informuos apie smulkmenas. Garantijos vykdymo pasinaudojimo slyga yra kasos čekio pateikimas ir garantinio termino idlaikymas. Garantinis reikalavimas pasibaigia, jeigu prietaisis sugadintas, netinkamai buvo naudotas arba buvo atlikti neleistini ásidikimai.

EE - Garantii Seadme kohta kehtivad selle riigi garantiitingimused, kus seade on ostetud. Seadme edasimüüja annab Teile põhjaliku informatsiooni garantii üksikasjade kohta. Garantiiteenuste osutamise aluseks garantiiaja jooksul on ostudokument. Garantii ei kehti, kui seade on kahjustunud, seda on kasutatud ebaostjarbeiselt või seadet on demonteeritud.

HU - Garancia A készülékre a vásárlási országban kiadott garanciális feltételek érvényesek. Ennek részleteiről kérésre szívesen nyújt információt az a kereskedő, akitől a készüléket vásárolta. A garanciális teljesítés igénybe vételének előfeltétele a vásárlási bizonylat bemutatása és a garanciális határidő betartása. A garanciális igény nem érvényes, ha a készülék sérült, nem szakszerűen használták vagy illetéktelen beavatkozásokat végeztek rajta.


HR - Jamstvo Uvjeti jamstva koji važe u državi kupnje važe i za ovaj uređaj. Podaci se mogu dobiti u svako doba od dobavljača od kojega ste kupili proizvod. Za zahtjeve po osnovi jamstva morate priložiti račun koji ste dobili pri kupnji, a zahtjev treba podnijeti u toku trajanja jamstvenog perioda. Pravo iz jamstva isticke u slučaju da je uređaj oštećen, koristen na neodgovarajući nacin ili su na njemu provedene neovlaštene popravke.

GR - Εγγύηση Για την παρούσα συσκευή ισχύουν οι κανονισμοί εγγύησης του ισχύουν στην χώρα όπου αγοράστηκε. Λεπτομέρειες θα σας παρέχει ο έμπορος από τον οποίο προμηθευτήκατε την συσκευή οποιαδήποτε στιγμή του το ζητήσετε. Απαραίτητες προϋποθέσεις για την διεκδίκηση παροχών που περιλαμβάνονται στην εγγύηση είναι η απόδειξη αγοράς και η τήρηση της προθεσμίας εγγύησης. Η εγγύηση εκπίπτει εφόσον η συσκευή υπέστη βλάβη, δεν χρησιμοποιήθηκε ορθά ή έλαβαν χώρα επεμβάσεις σε αυτή από μη εξουσιοδοτημένο

BG - гаранция За настоящия уред важат гаранционните условия, валидни за страната, в която е купен. С подробностите ще Ви запознае продавачът, от който сте купили уреда и към който Вие можете да се обърнете по всяко време. За да се предоставят гаранционни услуги, е необходимо да се представи документът за закупуване и да не е изтекъл гаранционният срок. Гаранцията се губи, ако уредът е повреден, неправилно използван или с недопустими изменения.

RU - Гарантия В отношении этого прибора действительны условия гарантии, предоставленные в стране приобретения. Более подробную информацию по вашему запросу в любое время предоставит магазин, в котором вы приобрели прибор. Для гарантийного обслуживания необходимо в течение гарантийного срока предъявить квитанцию о покупке. Гарантия утрачивает силу, если прибор был поврежден, использовался ненадлежащим образом или был подвергнут недовольным изменениям.

KZ Кепілдік Мынау аспаққа сатып алған мемлекетте шыққан гарантиялы шарттар жарамды. Аспапты сатып алған сатушыны сұратсаңыз, ардайым нақтықтарды айтып береді. Гарантиялы міндеттемені пайдалану үшін сатып алған кассалық чекі болуы және гарантиялы мерзімін еткізіп алмауы керек. Аспап сынық, дұрыс пайдаланбаған немесе арнаулы емес талдаулар еткізілген болса гарантия правосы жарамсыз.

1. Garantiekarte 	2. Garantiezeitraum <p style="text-align: center;">2</p>	3. Modell(e)	4. Kaufdatum								
5. Stempel & Unterschrift des Einzelhändlers	6. Fehler/Defekt										
7. Kontakt-Tel.-Nr. & - Anschrift <table style="width: 100%; border: none;"> <tr> <td style="width: 25%; vertical-align: top;"> DE Glen Dimplex Deutschland GmbH ewt-Kundendienst ☎ +49 (0) 9221 709 719 E-Mail: service@glendimplex.de www.ewt-eio.de </td> <td style="width: 25%; vertical-align: top;"> CH BLUEPOINT Service Sagl, Via Cantonale 14, C.P. 46, CH - 6917 Barbengo ☎ + (41) 091 980 49 72 E-Mail: info@bluepoint-service.ch www.bluepoint-service.ch </td> <td style="width: 25%; vertical-align: top;"> FR / ES / PT GLEN DIMPLEX FRANCE Immeuble Maille Nord III 12 boulevard du Mont d'Est 93160 NOISY-LE-GRAND France Email : ewt@sfg.fr ☎ : 04.88.78.59.59 </td> <td style="width: 25%; vertical-align: top;"> NL Glen Dimplex Benelux B.V. – Netherlands Saturnus 8 8448 CC Heerenveen Nederland E-mail: info@glendimplex.nl www.glendimplex.nl </td> </tr> <tr> <td style="vertical-align: top;"> AT Firma Schurz Merangasse 17 A-8010 Graz ☎ +43 (316) 32 30 41 E-mail: office@schurz.biz </td> <td style="vertical-align: top;"> LT UAB "Senuku prekybos centras" Pramones pr. 6, LT-51500, Kaunas. ☎ 8~800 111 19 ☎ 8~37 21 21 46 </td> <td style="vertical-align: top;"> BE Glen Dimplex Benelux B.V. – Belgium Burg. Maenhoutstraat 64 9820 Merelbeke België / Belgique E-mail: info@glendimplex.be www.glendimplex.be </td> <td></td> </tr> </table>				DE Glen Dimplex Deutschland GmbH ewt-Kundendienst ☎ +49 (0) 9221 709 719 E-Mail: service@glendimplex.de www.ewt-eio.de	CH BLUEPOINT Service Sagl, Via Cantonale 14, C.P. 46, CH - 6917 Barbengo ☎ + (41) 091 980 49 72 E-Mail: info@bluepoint-service.ch www.bluepoint-service.ch	FR / ES / PT GLEN DIMPLEX FRANCE Immeuble Maille Nord III 12 boulevard du Mont d'Est 93160 NOISY-LE-GRAND France Email : ewt@sfg.fr ☎ : 04.88.78.59.59	NL Glen Dimplex Benelux B.V. – Netherlands Saturnus 8 8448 CC Heerenveen Nederland E-mail: info@glendimplex.nl www.glendimplex.nl	AT Firma Schurz Merangasse 17 A-8010 Graz ☎ +43 (316) 32 30 41 E-mail: office@schurz.biz	LT UAB "Senuku prekybos centras" Pramones pr. 6, LT-51500, Kaunas. ☎ 8~800 111 19 ☎ 8~37 21 21 46	BE Glen Dimplex Benelux B.V. – Belgium Burg. Maenhoutstraat 64 9820 Merelbeke België / Belgique E-mail: info@glendimplex.be www.glendimplex.be	
DE Glen Dimplex Deutschland GmbH ewt-Kundendienst ☎ +49 (0) 9221 709 719 E-Mail: service@glendimplex.de www.ewt-eio.de	CH BLUEPOINT Service Sagl, Via Cantonale 14, C.P. 46, CH - 6917 Barbengo ☎ + (41) 091 980 49 72 E-Mail: info@bluepoint-service.ch www.bluepoint-service.ch	FR / ES / PT GLEN DIMPLEX FRANCE Immeuble Maille Nord III 12 boulevard du Mont d'Est 93160 NOISY-LE-GRAND France Email : ewt@sfg.fr ☎ : 04.88.78.59.59	NL Glen Dimplex Benelux B.V. – Netherlands Saturnus 8 8448 CC Heerenveen Nederland E-mail: info@glendimplex.nl www.glendimplex.nl								
AT Firma Schurz Merangasse 17 A-8010 Graz ☎ +43 (316) 32 30 41 E-mail: office@schurz.biz	LT UAB "Senuku prekybos centras" Pramones pr. 6, LT-51500, Kaunas. ☎ 8~800 111 19 ☎ 8~37 21 21 46	BE Glen Dimplex Benelux B.V. – Belgium Burg. Maenhoutstraat 64 9820 Merelbeke België / Belgique E-mail: info@glendimplex.be www.glendimplex.be									

DE	PT	FI	SK	GR
1. Garantiekarte 2. Garantiezeitraum (in Jahre) 3. Modell(e) 4. Kaufdatum 5. Stempel & Unterschrift des Einzelhändlers 6. Fehler/Defekt 7. Kontakt-Tel.-Nr. & - Anschrift	1. Cartão de Garantia 2. Período de Garantia (em anos) 3. Modelo(s) 4. Data de Compra 5. Carimbo e Assinatura do retalhista 6. Falha/Defeito 7. Número de Contacto e Morada	1. Takuukortti 2. Takuu aika (vuosina) 3. Malli(t) 4. Ostopäivämäärä 5. Myyntiliikkeen leima ja allekirjoitus 6. Vika/vaurio 7. Yhteysnumero ja osoite	1. Záručný list 2. Záručné obdobie (v rokoch) 3. Model(y) 4. Dátum kúpy 5. Pecat & Podpis obchodníka 6. Porucha/závada 7. Kontaktujte číslo & adresu	1. Κάρτα εγγύησης 2. Περίοδος ισχύος της εγγύησης (έτη) 3. Μοντέλο(α) 4. Ημερομηνία αγοράς 5. Σφραγίδα και υπογραφή εμπόρου 6. Σφάλμα/Ελάττωμα 7. Αριθμός τηλεφώνου και διεύθυνση επικοινωνίας
UK	NL	PL	LT	BG
1. Warranty Card 2. Guarantee Period (in Years) 3. Model(s) 4. Date of Purchase 5. Stamp & Signature of retailer 6. Fault/Defect 7. Contact Number & Address	1. Garantiebewijs 2. Garantieperiode (in jaren) 3. Model(len) 4. Aankoopdatum 5. Stempel & handtekening winkelier 6. Storingen & gebreken 7. Telefoonnummer & adres	1. Karta gwarancyjna 2. Okres gwarancji (w latach) 3. Model(e) 4. Data zakupu 5. Pieczęć i podpis sprzedawcy 6. Usterka 7. Telefon i adres kontaktowy	1. Garantijos kortelė 2. Garantijos laikotarpis (metais) 3. Modelis (modeliai) 4. Pirkimo data 5. Prekybininko antspaudas ir parašas 6. Gedimas / defektas 7. Numeris ir adresas kontaktams	1. Гаранционна карта 2. Гаранционен период (в години) 3. Модел(и) 4. Дата на покупка 5. Печат и подпис на търговеца 6. Неизправност/Дефект 7. Адрес и телефон за контакт
FR	DK	CZ	EE	RU
1. Bon de garantie 2. Période de garantie (en années) 3. Modèle(s) 4. Date d'achat 5. Cachet et signature du vendeur 6. Anomalie/Défaut 7. Nom et adresse du contact	1. Garantikort 2. Garantiperiode (i år) 3. Model(ler) 4. Købsdato 5. Detailhandlers stempel & underskrift 6. Fejl/defekt 7. Kontaktnummer & -adresse	1. Záruční list 2. Záruční doba (roky) 3. Model(y) 4. Datum zakoupení 5. Razítko a podpis prodejce 6. Porucha/chyba 7. Kontaktní číslo a adresa	1. Garantikaart 2. Garantiaaeg (aastates) 3. Mudel(id) 4. Ostukuupäev 5. Kaupluse tempel & alkiri 6. Viga/defekt 7. Kontaktnumber & aadress	1. Гарантийная карта 2. Срок действия гарантии (в годах) 3. Модель (модели) 4. Дата покупки 5. Штамп и подпись озничного продавца 6. Неисправность/дефект 7. Номер контактного телефона и адрес
IT	SE	LV	HU	KZ
1. Scheda di garanzia 2. Período di garanzia (in anni) 3. Modello(i) 4. Data di acquisto 5. Timbro e firma del rivenditore 6. Guasto/difetto 7. Indirizzo e numero di contatto	1. Garantikort 2. Garantitid (i år) 3. Modell(er) 4. Inköpsdag 5. Återförsäljarens stempel och underskrift 6. Fel 7. Telefonnummer och adress för kontakt	1. Garantijas talons 2. Garantijas periods (gadi) 3. Modelis(li) 4. Legades datums 5. Mazumtirgotāja zīmogs un paraksts 6. Bojājums/defekts 7. Kontaktta runis un adrese	1. Garancialevél 2. Garancia időtartama (években) 3. Modell(ek) 4. Vásárlás időpontja 5. Eladó bélyegzője és aláírása 6. Hiba/Hiány megnevezése 7. Értesítési telefonszám és cím	1. Кепілдік картасы 2. Кепілдік мерзімі 3. Үлгі(лер) 4. Сатылған күні 5. Сатушының мөрі мен қолтаңбасы 6. Кемістік/Ақаулық 7. Байланыс телефоны және мекен-жайы
ES	NO	SI	HR	
1. Tarjeta de garantía 2. Período de garantía (en años) 3. Modelo(s) 4. Fecha de adquisición 5. Sello y firma del distribuidor 6. Avería/Defecto 7. Número y dirección de contacto	1. Garantikort 2. Garantiperiode (i år) 3. Modell(er) 4. Kjøpsdato 5. Selgers stempel og signatur 6. Feil/defekt 7. Kontaktnummer og adresse	1. Garancijski list 2. Obdobje veljavnosti garancije (v letih) 3. Model(i) 4. Datum nakupa 5. Žig in podpis prodajalca 6. Pomanjkljivost/okvara 7. Kontaktna številka in naslov	1. Jamstvena kartica 2. Jamstveni period (u godinama) 3. Model(i) 4. Datum kupnje 5. Pecat i potpis dobavljača 6. Kvar/defekt 7. Broj i adresa za kontakt	